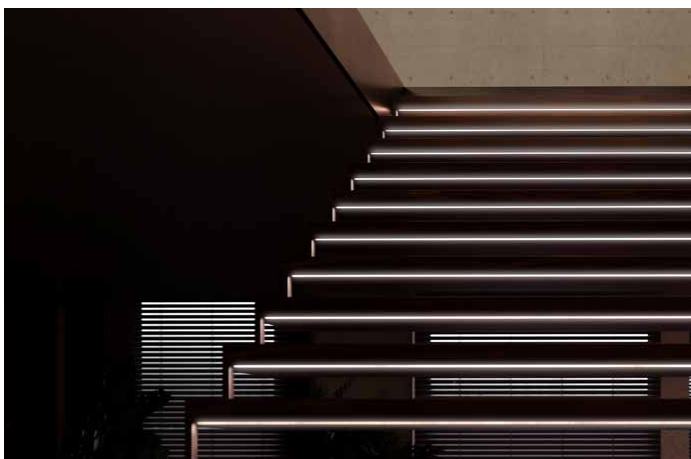


# TREPPENBELEUCHTUNG

Stufe für Stufe  
*Licht*

**FORMAT**





## Individuelle Lichtlösungen

### Hochwertige Beleuchtungstechnik für den Treppenbau

Format ist der richtige Partner für integrierte Beleuchtungssysteme. Doch unser Leistungsspektrum reicht noch weit darüber hinaus. Viele Kunden nutzen unsere Entwicklungskompetenz, um ihre eigenen Licht-Visionen zu verwirklichen.

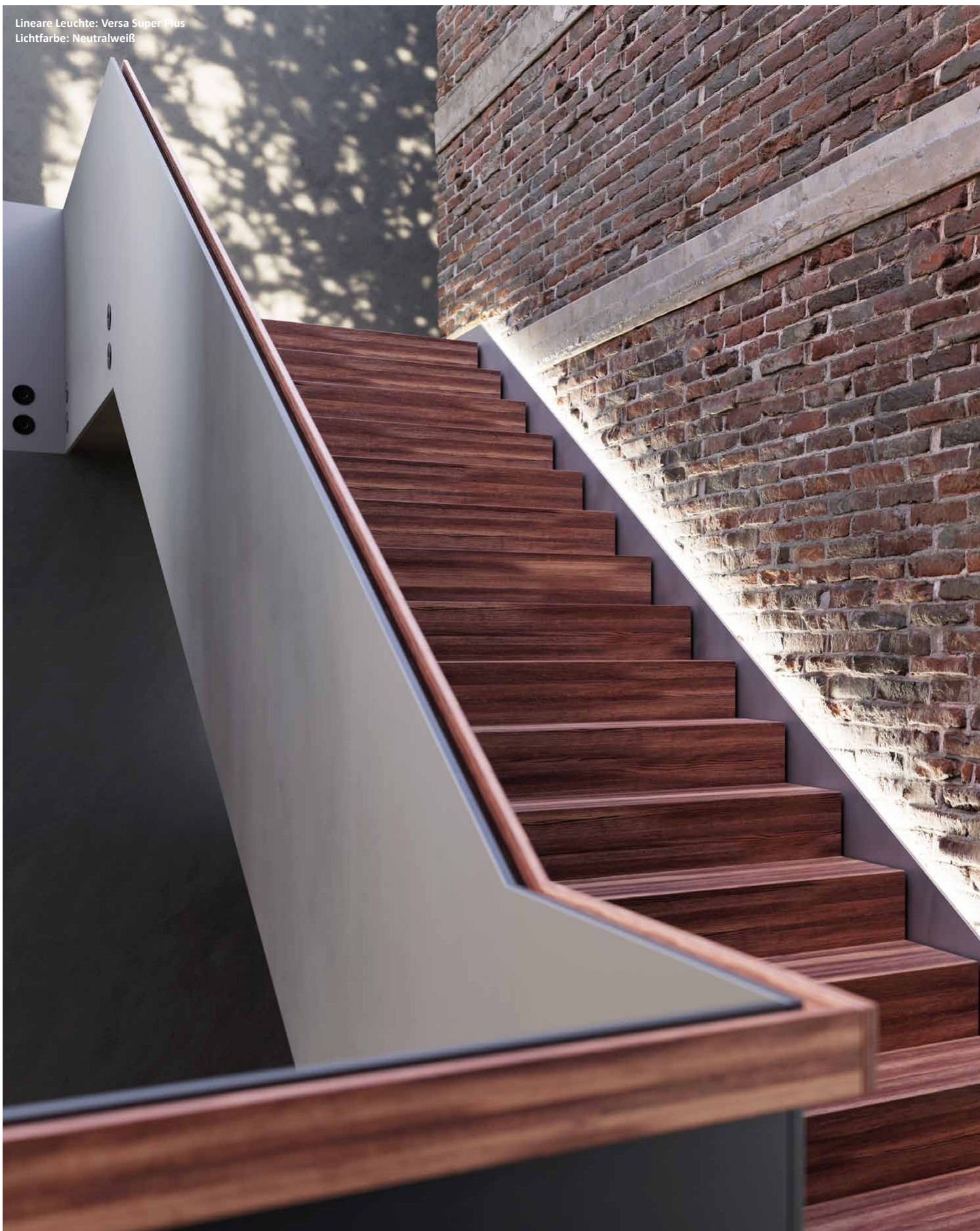
Einfach in der Installation, überzeugend in der Qualität und sicher im Betrieb – mit der Lichttechnik von Format setzen Tischler und Schreiner auch Treppen jeder Bauart direkt oder indirekt in Szene. Die Komponenten des Format-Sortiments sind technisch aufeinander abgestimmt und weisen dem Verarbeiter den Weg in eine neue Gestaltungsdimension.

Handwerker im Möbel- und Innenausbau setzen mit Format auf geprüfte deutsche Qualität. Unsere Produkte – von der LED-Leuchte über die Lichttechnik bis zur Elektronik entwickeln und designen wir an einem Firmensitz im niedersächsischen Melle-Neuenkirchen.

Bestellen auch Sie sich unseren Format Lichtkatalog, der ein umfangreiches Sortiment beinhaltet, welches speziell für den Möbelbau entwickelt wurde. Alle Produkte aus dem Format Sortiment sind über den Beschlagfachhandel erhältlich.



Lineare Leuchte: Versa Super Plus  
Lichtfarbe: Neutralweiß





Lichtfarbe: Kaltweiß



Handlauf mit linearer  
Leuchte Versa Super Plus  
Lichtfarbe: Warmweiß

## Kontrastprogramm

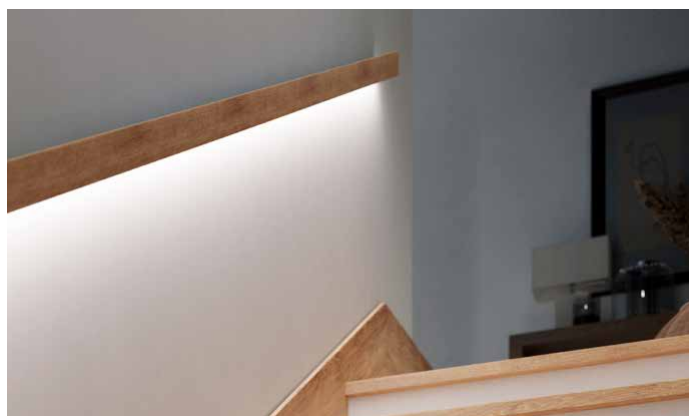
### Strukturen im Fokus

Städtische Quartiere mit charakterstarker Bausubstanz bieten herausragende Projektionsflächen für die Treppenlichter von Format. Integriert in die Wange des Treppenaufgangs, spielt die lineare Beleuchtung in diesem Beispiel mit dem Kontrast zwischen fließendem Holz und rustikaler Klinkerfläche.

Lichtlösungen von Format bereichern mit individueller Farbtemperatur und vielfältigen Integrationsvarianten jeden Raum – ob Industrieloft, Verwaltungsobjekt oder Galerie.

Lineare Leuchte: Versa Stair  
Profil: ChannelLine B  
Lichtfarbe: Warmweiß





## Wohlfühlfaktor Licht

Warme Farbtöne für mehr Harmonie

Treppenlicht von Format trifft in jedem Raum den gewünschten Ton. Hier verbreitet die Versa Stair in warmweiß eine heimelige Landhausatmosphäre.

Weitere Szenarien, wie die indirekte Ausleuchtung von fensterlosen Räumen, geben Treppenbauern zusätzliche Verkaufsanlässe bei überschaubarem Aufwand. Denn von der Stufe über die Wange bis zum Handlauf sind Format Lichtlösungen in alle Treppenelemente ordentlich und strukturiert integriert.

Lineare Leuchte: Versa Stair  
Profil: ChannelLine D2  
Lichtfarbe: Neutralweiß





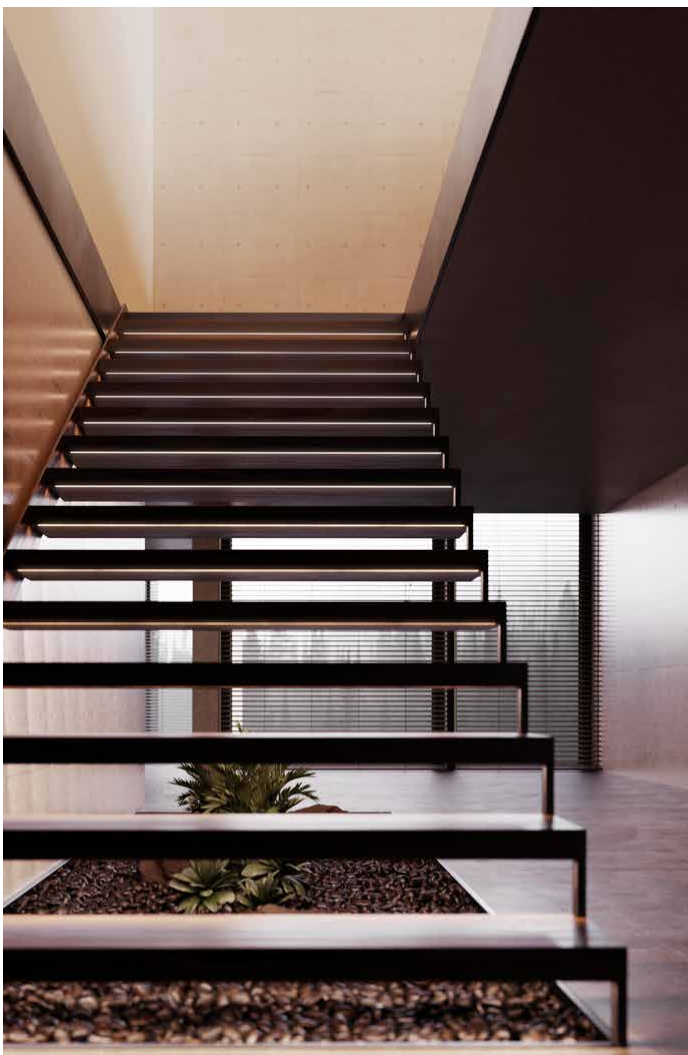
## Leuchtende Perspektiven

### Stufenweise klare Linien

Den schwebenden Charakter dieser individuell geschnittenen Treppe im hochmodernen Ambiente unterstreicht das Baukastensystem der filigranen ChannelLine-Profile.

Im Farbton Neutralweiß geben die diskreten linearen Leuchtelemente Orientierung und Tiefe in allen Raumdimensionen.

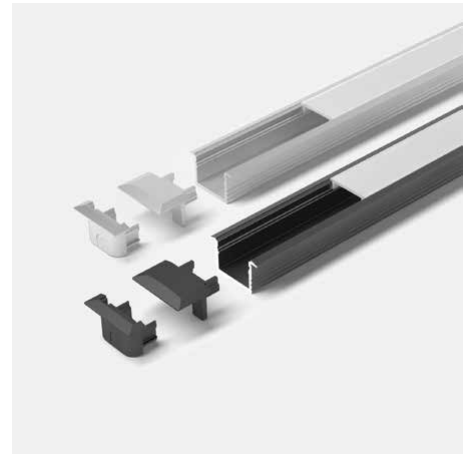
Die Stromversorgung sichern kompakte Format-Komponenten innerhalb der Wange. Ihre einfache Integration eröffnet dem Verarbeiter völlig neue gestalterische Möglichkeiten.





Versa Stair

Dieses LED-Band benötigt eins der folgenden ChannelLine Profile B, C, D oder D2



Versa Stair  
Seite 14

12 V

ChannelLine B  
Seite 16

Versa Super Plus Mini  
und Versa Super Plus

LED-Band und  
biegbares Profil in einem  
Produkt kombiniert



Versa Super Plus Mini  
Seite 20

12 V

VersaSuperPlus  
Seite 22

12 V



X-Mitter Funkswitcher  
Seite 32



230 V

12 V



Wandsender  
Seite 34

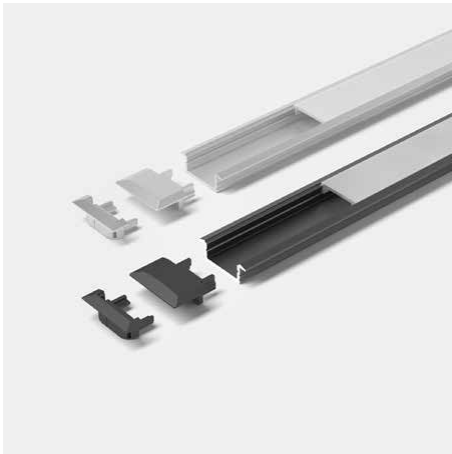


12 V

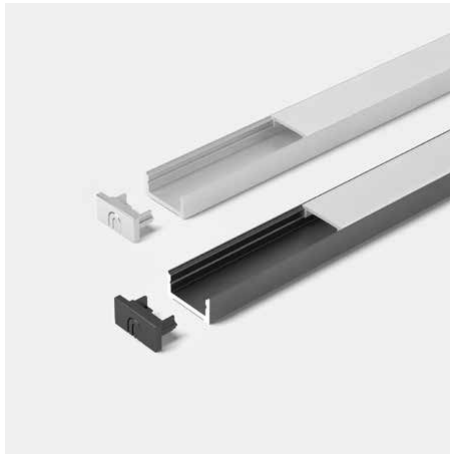


Dimm Modul 1-10 V / DALI  
Seite 35

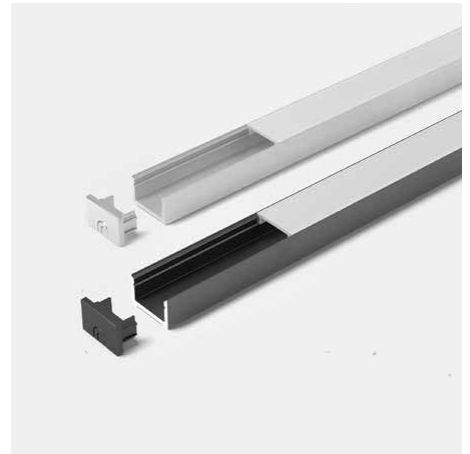
12 V



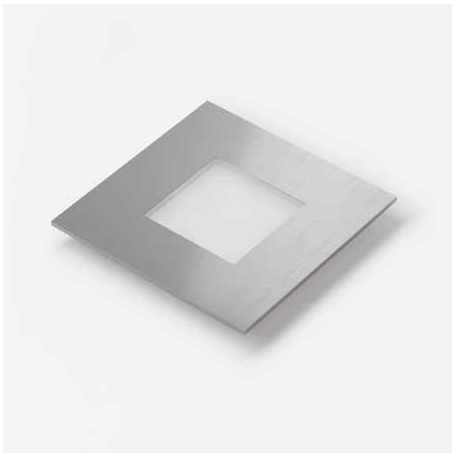
**ChannelLine C**  
Seite 17



**ChannelLine D**  
Seite 18



**ChannelLine D2**  
Seite 19



**QuadroPoint square**  
Seite 26

12 V



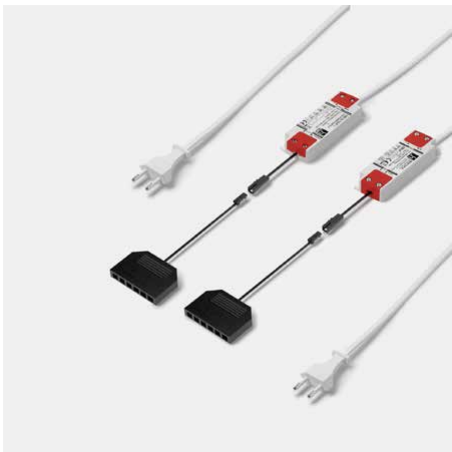
**PanelLite square**  
Seite 28

12 V



**Side Spot**  
Seite 29

12 V



**Elektr. Vorschaltgeräte (EVG)**  
Seite 36

12 V



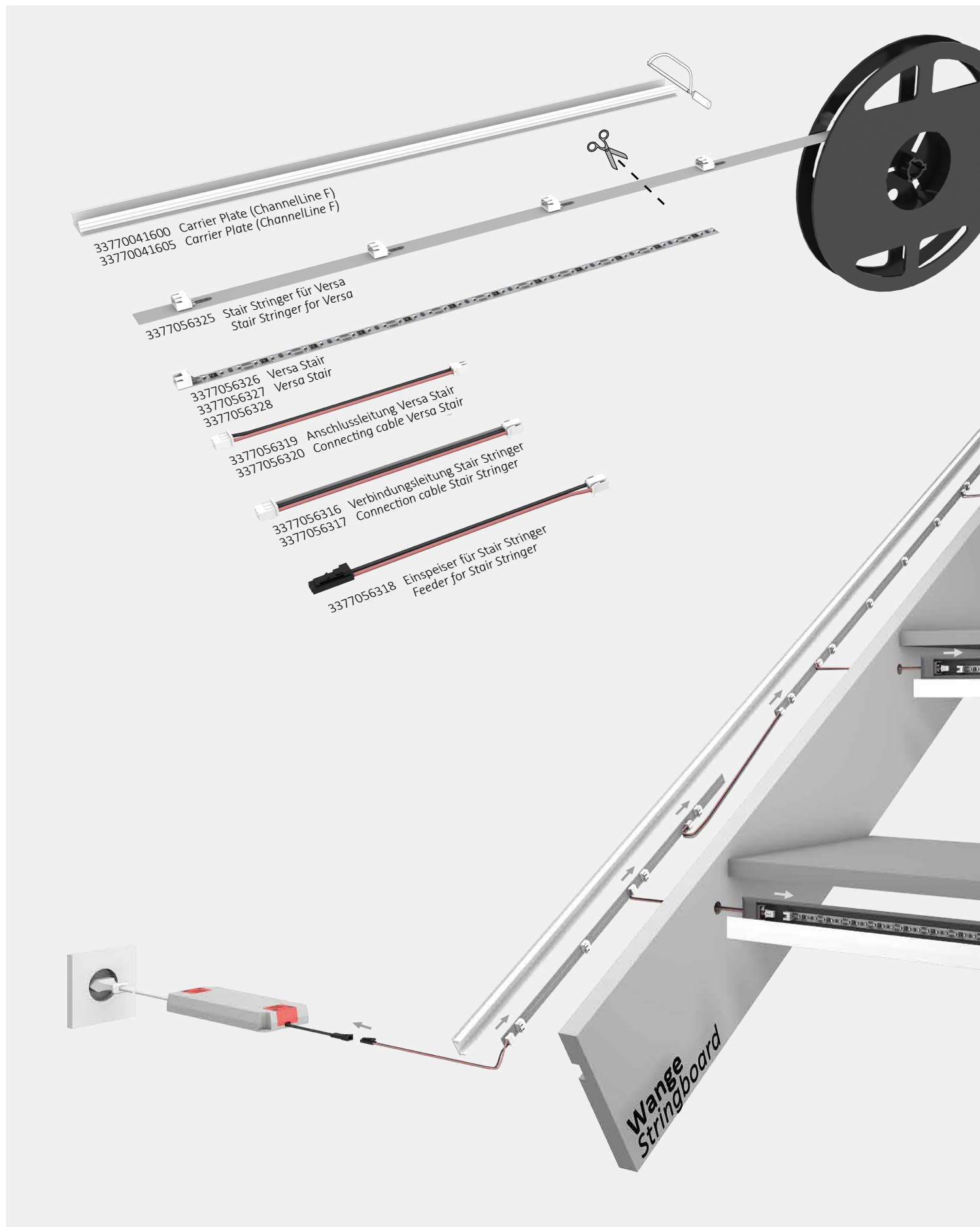
**Leitungen**  
Seite 37

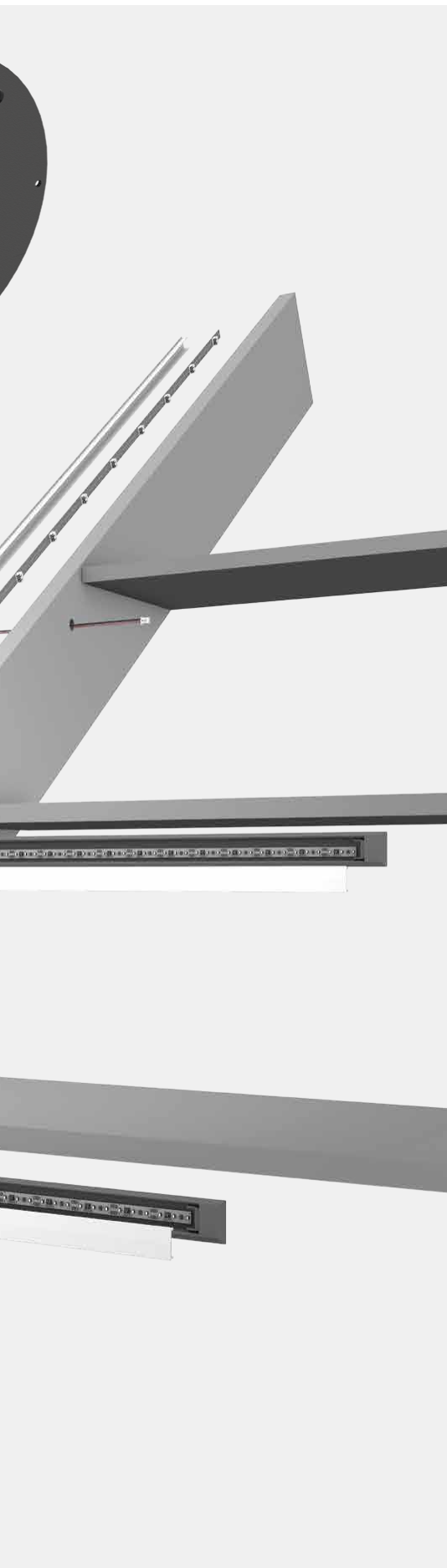
12 V



Format Lichtkatalog bei  
Ihrem Fachhändler

**Format Lichtkatalog**





## Strukturierte Lichtinstallation

### Einfaches Verbinden der Bauteile

Extra für den Treppenbau wurde von Format ein Beleuchtungssystem entwickelt, dass dank Plug & Play steckerfertig vorbereitet und leicht zu verbinden ist.

Das Lichtband Versa Stair lässt sich mit dem Stair Stringer flexibel und unsichtbar in einer Wangentreppe einbauen. Obwohl jede Stufe beleuchtet wird, ist der Stromverbrauch gering und es braucht für bis zu 15 Stufen nur ein Vorschaltgerät verbaut zu werden.

Für die Verkabelung von geschlossenen Treppen mit dem LED-Mini-Stecksystem M1 stehen Einspeisekabel und 2-fach Verteiler zur Verfügung.

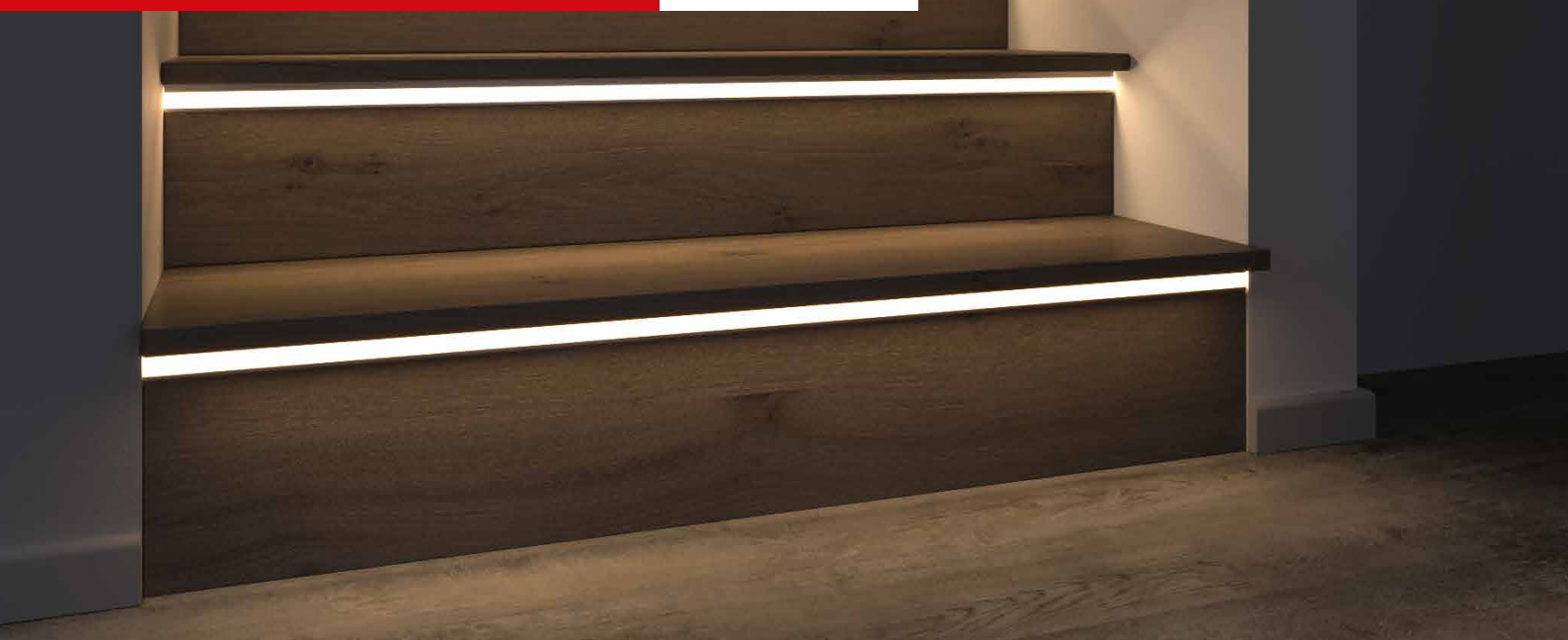
## Smart.home

### Einfach smart schalten

Unsere Smartempfänger ermöglichen eine einfache und intelligente Lichtsteuerung. Sie funktionieren eigenständig mit der Format Fernbedienung per TouchLink oder optional im Smart Home über Zigbee 3.0 im Verbund mit vielen weiteren Geräten bekannter Hersteller in der Zigbee Alliance.

Die Smartempfänger empfangen nicht nur, sondern synchronisieren sich kabellos untereinander (Mesh). So können große Lichtsysteme mit mehreren Lichtkreisen oder Empfängern aufgebaut werden.

Jeder Smartempfänger erhöht die Reichweite und Stabilität des gesamten Systems.



## Versa Stair

### Produktvorteile

- ▶ Leichte Montage; hohe Möglichkeit der Vormontage, vor Ort nur noch zusammenstecken
- ▶ schlanker Kabelbaum unsichtbar in Wange verbaubar
- ▶ 15 Stufen a 1.20 m Länge benötigen nur ein Vorschaltgerät

### Produkteigenschaft

- ▶ Kürzbar, selbstklebend
- ▶ Geringer Stromverbrauch
- ▶ Gleichmäßige Ausleuchtung (120 LED/m)

### Anwendung

- ▶ Speziell für Stufenbeleuchtung entwickelt

### Bestellhinweis

- ▶ Zubehör für Wangentreppen und geschlossene Treppen wählbar
- ▶ Stair Stringer dient als Grundverbindungsleitung zwischen Vorschaltgerät und den Lichtquellen

### Technische Details



Beleuchtungsart:	Akzent- / Orientierungsbeleuchtung
Betriebsspannung:	12 Volt DC
Lichtfarbe:	XtraWarmWeiß / WarmWeiß / NeutralWeiß
Farbwiedergabe RA:	> 90
Energieeffizienz:	F
Lebensdauer:	100 lm/W
Leistungsaufnahme:	50.000 h (L70)
Dimmbar:	max. 2 W/Stück
LED-Anzahl:	Ja / PWM / Smart.home
Ausstrahlungswinkel:	120 / m
Halbwertswinkel:	120°
Kennzeichen:	70°
Schutzart:	CE ☺ Ⓢ Ⓜ
Zuleitung:	IP 20
Steckverbindung:	1800 mm
Anschluss an:	JST-Mini-Steckverbindung
	LED-Vorschaltgerät



#### Zigbee Controller zur Steuerung von Leuchten

- Nutzt das Protokoll Zigbee 3.0
- Unterstützt Zigbee TouchLink
- Hinzufügen von Geräten zum selbstkonfigurierenden Zigbee Touchlink Netzwerk möglich
- Kompatibel mit Zigbee Gateway-Universalprodukten
- Kompatibel mit Zigbee-Universalfernbedienungen

### Versa Stair

	XtraWarm	WarmWeiß	NeutralWeiß	
1200 mm (max. 2W)	3377056328	3377056327	3377056326	24,32 €

### Zubehör allgemein\*

LED-Vorschaltgerät 30 W mit Euroflachstecker	3377055021	36,42 €
M1 Verlängerungsleitung 1800 mm	3377049035	3,54 €
X-Mitter Smart Set 12 Volt DC (X-Mitter Smart Fernbedienung u. Smart Empfänger)	3377056895	94,04 €

### Zubehör Wangentreppen

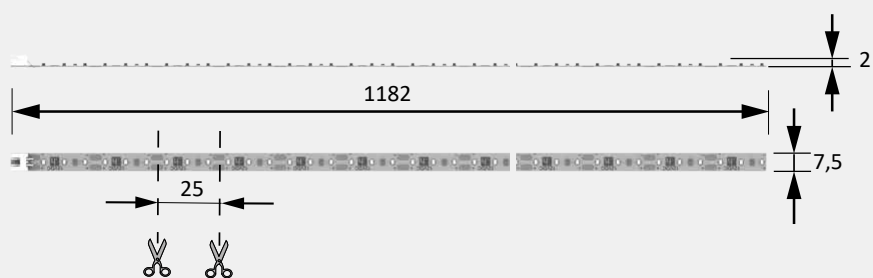
Stair Stringer für Versa 2000 mm	3377056325	55,12 €
Carrier Plate (ChannelLine F) 2000 mm	3377041600	23,48 €
Verbindungsleitung Stair Stringer 100 mm	3377056316	2,62 €
Verbindungsleitung Stair Stringer 300 mm	3377056317	2,96 €
Einspeiser für Stair Stringer 1800 mm	3377056318	3,74 €
Anschlussleitung Versa Stair 100 mm	3377056319	1,86 €
Anschlussleitung Versa Stair 300 mm	3377056320	2,10 €

### Zubehör geschlossene Treppen

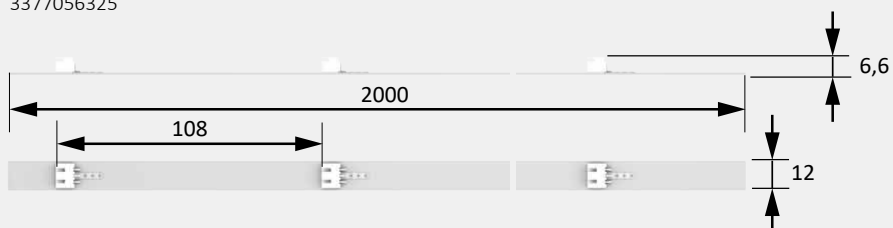
Verbindungsleitung Leuchte / EVG	3377056321	2,04 €
M1 2-fach Verteiler 450 mm	3377056940	7,96 €

\* Weiteres Zubehör in diesem Katalog ab Seite 30

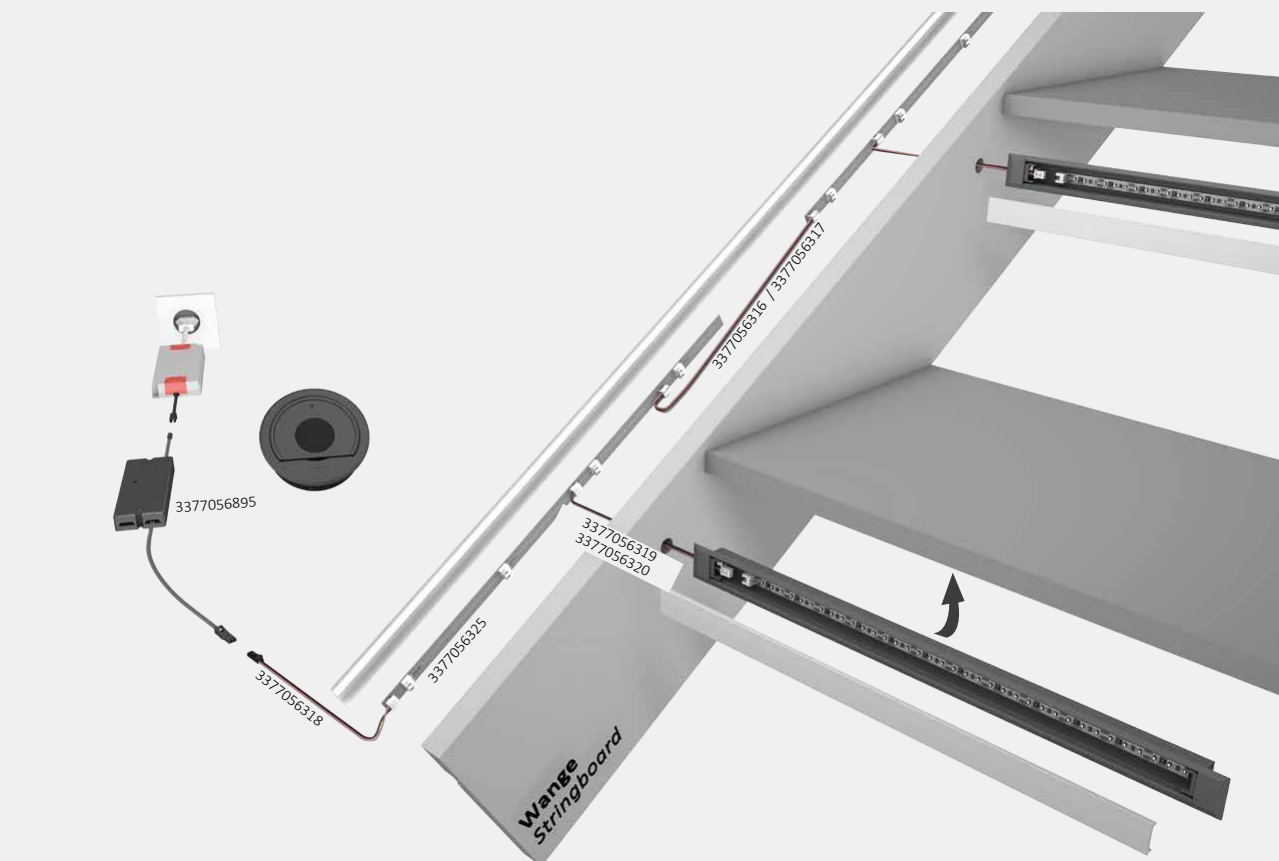
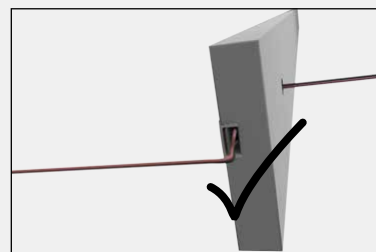
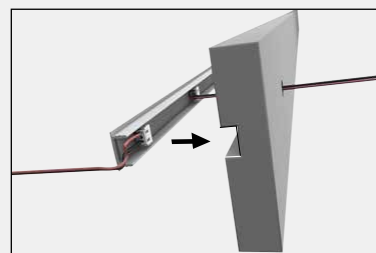
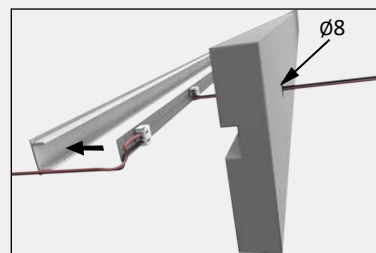
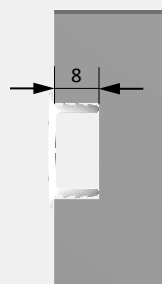
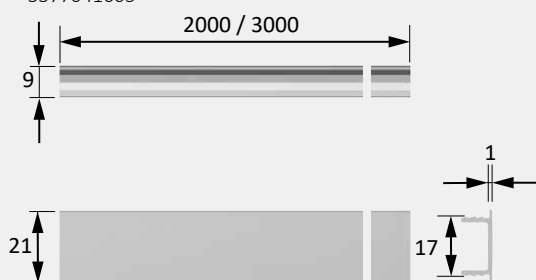
Montagezeichnung



3377056325



3377041600  
3377041605





## ChannelLine B

### Produktvorteile

- ▶ Natürliche Farbwiedergabe
- ▶ Gleichmäßige, homogene Lichtlinie
- ▶ Breiter Abstrahlwinkel von ca. 100°

### Produkteigenschaft

- ▶ hochwertiges tiefes Aluminium Einbauprofil mit opaler Abdeckung
- ▶ Mit filiganem Profilsteg

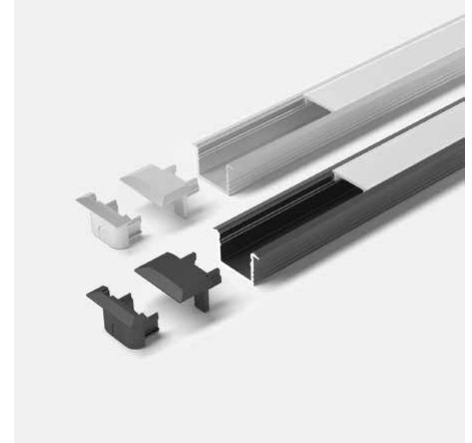
### Anwendung

- ▶ Treppenstufenbeleuchtung auf Maß
- ▶ Einbauleuchten auf Maß

### Bestellhinweis

- ▶ Anwendungsbild zeigt ChannelLine B mit Versa Stair

### Technische Details



### Empfohlen für:

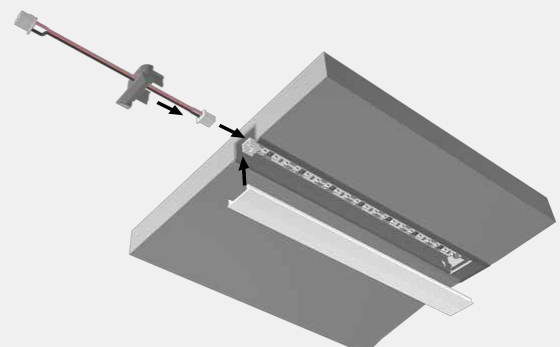
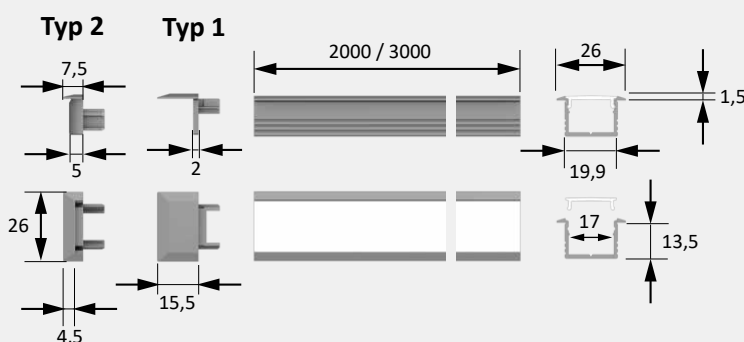
- Versa Inside 120\*
- Versa Inside 160\*
- Versa Stair

\*Siehe Format Lichtkatalog

### ChannelLine B

	Alu / Opal		Schwarz / Opal	
2000 mm	3377056763	35,12 €	3377056765	38,94 €
2000 mm (10er Set)	3377056769	278,84 €	3377056771	310,66 €
3000 mm	3377056764	48,00 €	3377056766	52,78 €
3000 mm (10er Set)	3377056770	384,84 €	3377056772	421,20 €
Endkappe (2er Set)	3377055108	2,78 €	3377056175	2,78 €
Endkappe Typ 2 (2er Set)	3377056761	3,40 €	3377056762	3,40 €
Musterstück Profil 300 mm	3377056943	7,32 €	3377056944	7,32 €
Musterstück Abdeckung 300 mm	3377056951	7,32 €	3377056951	7,32 €
Reinigungstuch (Isopropanol)	3377056758	1,48 €	3377056758	1,48 €

### Montagezeichnung







## ChannelLine C

### Produktvorteile

- ▶ Natürliche Farbwiedergabe
- ▶ Breiter Abstrahlwinkel von ca. 110°

### Produkteigenschaft

- ▶ hochwertiges flaches Aluminium Einbauprofil mit opaler Abdeckung
- ▶ Mit filiganem Profilsteg

### Anwendung

- ▶ Treppenstufenbeleuchtung auf Maß
- ▶ Einbauleuchten auf Maß

### Bestellhinweis

- ▶ Anwendungsbild zeigt ChannelLine C mit Versa Stair
- ▶ Sichtbare Lichtpunkte durch geringe Einbautiefe möglich

### ChannelLine C

	Alu / Opal		Schwarz / Opal	
2000 mm	3377056777	34,86 €	3377056781	38,34 €
2000 mm (10er Set)	3377056779	277,34 €	3377056783	305,02 €
3000 mm	3377056778	46,98 €	3377056782	51,66 €
3000 mm (10er Set)	3377056780	374,24 €	3377056784	411,62 €
Endkappe (2er Set)	3377055114	2,44 €	3377056176	2,44 €
Endkappe Typ 2 (2er Set)	3377056775	2,54 €	3377056776	2,54 €
Musterstück Profil 300 mm	3377056945	7,32 €	3377056946	7,32 €
Musterstück Abdeckung 300 mm	3377056951	7,32 €	3377056951	7,32 €
Reinigungstuch (Isopropanol)	3377056758	1,48 €	3377056758	1,48 €

### Technische Details

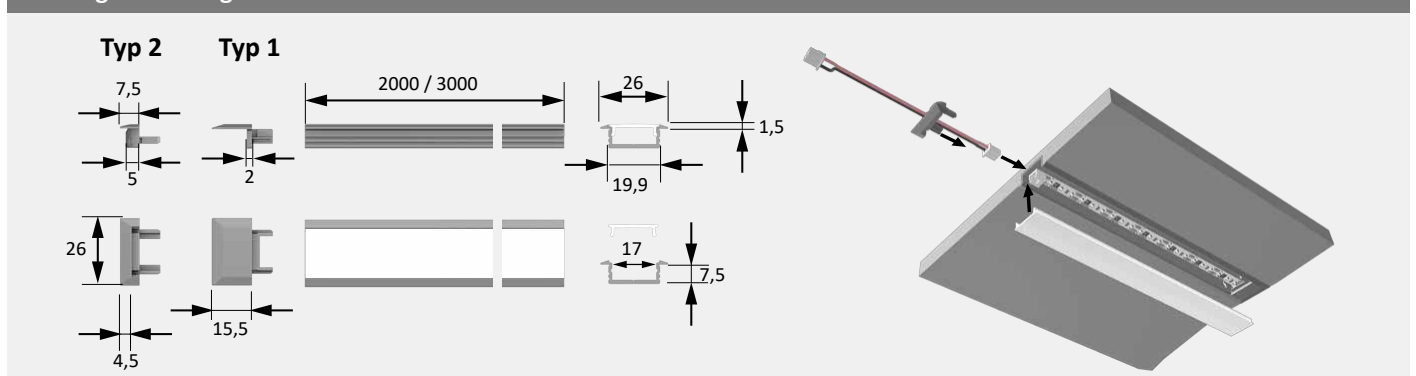


### Empfohlen für:

- Versa Inside 120\*
- Versa Inside 160\*
- Versa Stair

\*Siehe Format Lichtkatalog

### Montagezeichnung





## ChannelLine D

### Produktvorteile

- ▶ Natürliche Farbwiedergabe
- ▶ Breiter Abstrahlwinkel von ca. 110°

### Produkteigenschaft

- ▶ hochwertiges flaches Aluminium Auf- / Einbauprofil mit opaler Abdeckung
- ▶ Zum flächenbündigen Einlassen geeignet

### Anwendung

- ▶ Treppenstufenbeleuchtung auf Maß
- ▶ Einbauleuchten auf Maß

### Bestellhinweis

- ▶ Anwendungsbild zeigt ChannelLine D mit Versa Stair
- ▶ Sichtbare Lichtpunkte durch geringe Einbautiefe möglich

### Technische Details



### Empfohlen für:

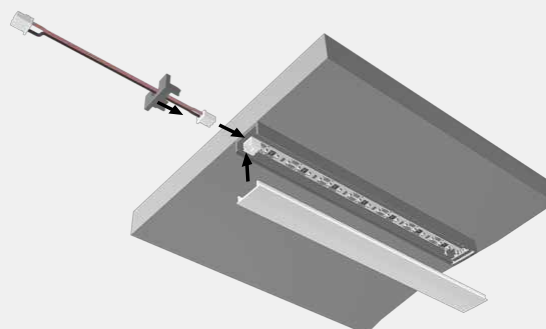
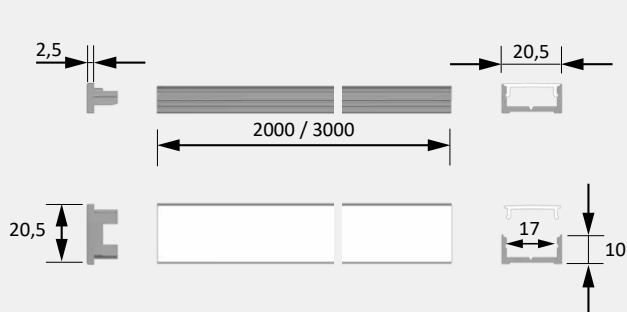
- Versa Inside 120\*
- Versa Inside 160\*
- Versa Stair

\*Siehe Format Lichtkatalog

### ChannelLine D

	Alu / Opal		Schwarz / Opal	
2000 mm	3377056789	35,56 €	3377056793	39,08 €
2000 mm (10er Set)	3377056791	282,84 €	3377056795	276,82 €
3000 mm	3377056790	48,62 €	3377056794	53,48 €
3000 mm (10er Set)	3377056792	387,48 €	3377056796	426,24 €
Endkappe (2er Set)	3377055116	2,44 €	3377056177	2,44 €
Musterstück Profil 300 mm	3377056947	7,32 €	3377056948	7,32 €
Musterstück Abdeckung 300 mm	3377056951	7,32 €	3377056951	7,32 €
Reinigungstuch (Isopropanol)	3377056758	1,48 €	3377056758	1,48 €

### Montagezeichnung





## ChannelLine D2

### Produktvorteile

- ▶ Natürliche Farbwiedergabe
- ▶ Gleichmäßige, homogene Lichtlinie
- ▶ Breiter Abstrahlwinkel von ca. 75°

### Produkteigenschaft

- ▶ hochwertiges tiefes Aluminium Auf- / Einbauprofil mit opaler Abdeckung
- ▶ Zum flächenbündigen Einlassen geeignet

### Anwendung

- ▶ Treppenstufenbeleuchtung auf Maß
- ▶ Einbauleuchten auf Maß

### Bestellhinweis

- ▶ Anwendungsbild zeigt ChannelLine D2 mit Versa Stair

### Technische Details



### Empfohlen für:

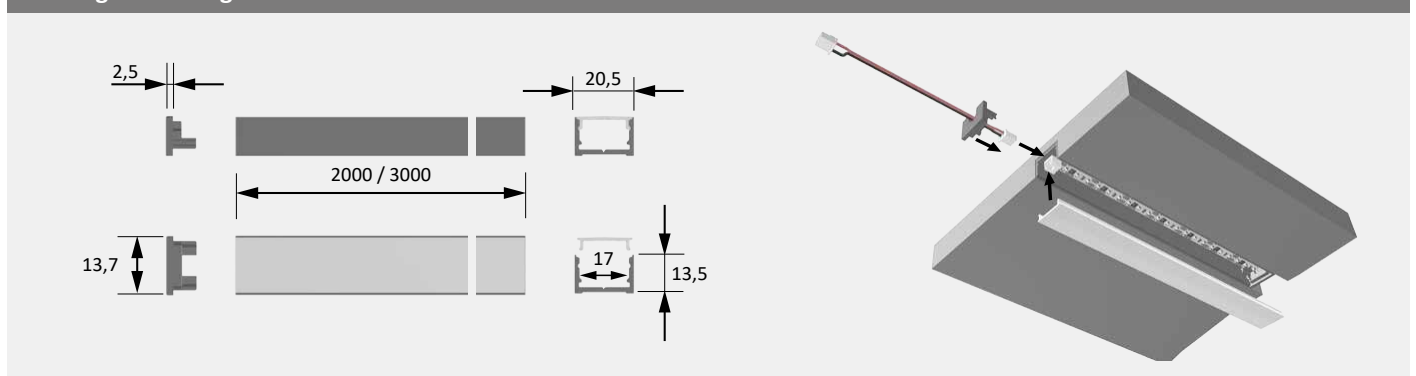
Versa Inside 120\*  
Versa Inside 160\*  
Versa Stair

\*Siehe magic Lichtkatalog

### ChannelLine D2

	Alu / Opal		Schwarz / Opal	
2000 mm	3377056277	36,12 €	3377056285	39,68 €
2000 mm (10er Set)	3377056279	287,22 €	3377056287	315,90 €
3000 mm	3377056278	48,88 €	3377056286	53,72 €
3000 mm (10er Set)	3377056280	389,32 €	3377056288	428,22 €
Endkappe (2er Set)	3377056180	2,54 €	3377056181	2,54 €
Musterstück Profil 300 mm	3377056949	7,32 €	3377056950	7,32 €
Musterstück Abdeckung 300 mm	3377056951	7,32 €	3377056951	7,32 €
Reinigungstuch (Isopropanol)	3377056758	1,48 €	3377056758	1,48 €

### Montagezeichnung





## Versa Super Plus Mini

### Produktvorteile

- ▶ Beschichtete Oberfläche schützt die LED
- ▶ Beidseitige Zuleitung (ein Schnitt, zwei Leuchten), siehe Zeichnung
- ▶ Leuchte vereint LED-Band mit biegbarem Profil
- ▶ Flächenbündiges Einlassen möglich

### Produkteigenschaft

- ▶ Individuell kürzbar
- ▶ Seitlich Biegbar (s.Zeichnung)
- ▶ Gleichmäßige, homogene Leuchtfläche
- ▶ Besonders schmal

### Anwendung

- ▶ Hand-/ Wangenläufe
- ▶ Runde oder geschwungene Treppenläufe
- ▶ Trenddesign

### Bestellhinweis

- ▶ IP 65 nur im vergossenen Bereich der Leuchte

### Technische Details



Leuchtentyp:	LED-Anbau- / Einbauleuchte
Beleuchtungsart:	Akzentbeleuchtung
Betriebsspannung:	12 Volt DC
Lichtfarbe:	WarmWeiß / NeutralWeiß
Farbwiedergabe RA:	> 85
Energieeffizienz:	Diese Leuchte enthält eine Lichtquelle der Energieeffizienzklasse F 25 lm/W
Lebensdauer:	40.000 h (L70)
Leistungsaufnahme:	6 W/m
Max. Gesamtlänge am Stück:	6 m
Dimmbar:	Ja / PWM / Smart.home
Ausstrahlungswinkel:	120°
Kenntzeichen:	CE Ⓢ Ⓢ Ⓢ Ⓢ
Schutzart:	IP 65
Zuleitung:	2 x 1800 mm
Steckverbindung:	LED-Mini-Steckverbindung M1
Anschluss an:	LED-Vorschaltgerät



#### Zigbee Controller zur Steuerung von Leuchten

- Nutzt das Protokoll Zigbee 3.0
- Unterstützt Zigbee TouchLink
- Hinzufügen von Geräten zum selbstkonfigurierenden Zigbee TouchLink Netzwerk möglich
- Kompatibel mit Zigbee Gateway-Universalprodukten
- Kompatibel mit Zigbee-Universalfernbedienungen

### Versa Super Plus Mini

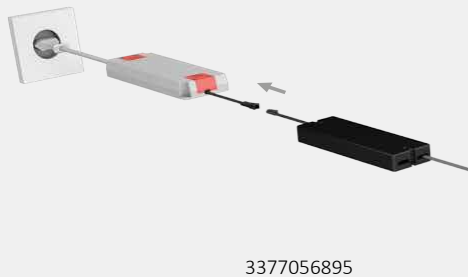
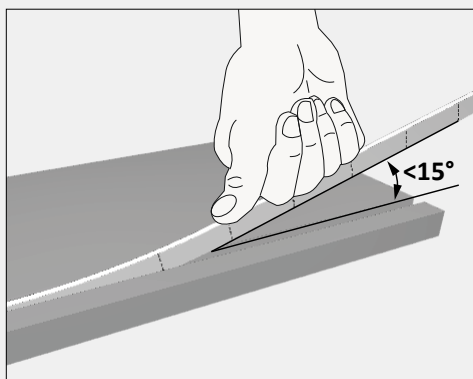
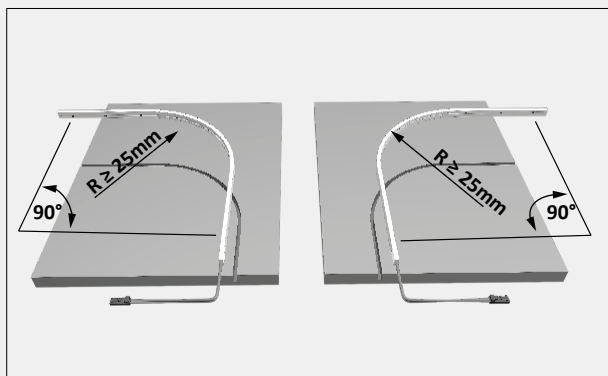
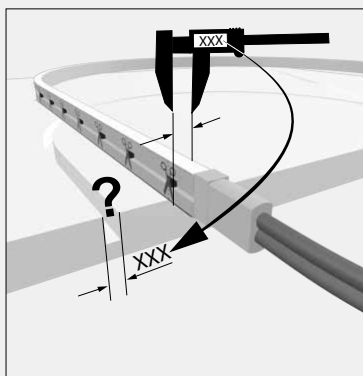
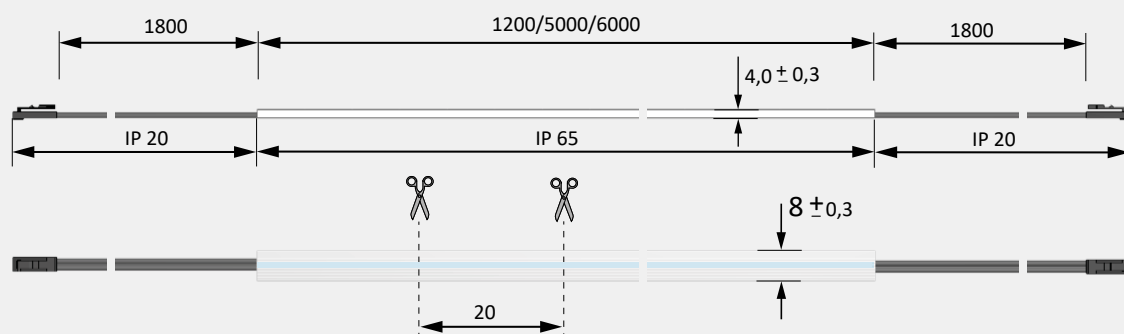
	WarmWeiß	NeutralWeiß	
1200 mm (max. 7,2 W)	3377056275	3377056273	42,52 €
5000 mm (max. 30 W)	3377056276	3377056274	138,16 €
6000 mm (max. 36 W)	3377056324	3377056323	166,14 €

### Zubehör\*

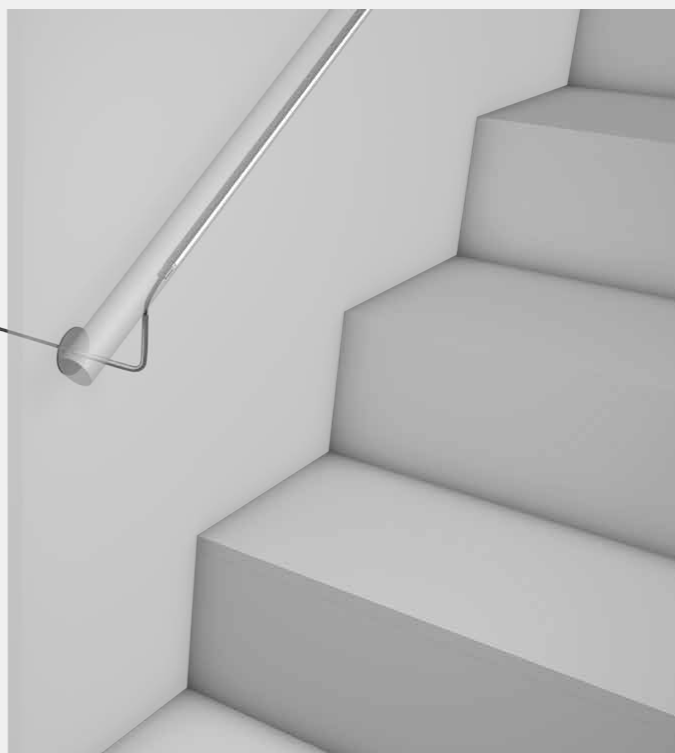
LED-Vorschaltgerät mit Euroflachstecker (15 W)	3377055019	19,74 €
LED-Vorschaltgerät mit Euroflachstecker (30 W)	3377055021	36,42 €
M1 Verlängerungsleitung 1800 mm	3377049035	3,54 €
Treppen-Verteiler 2-fach, 450 mm	3377056940	7,96 €
X-Mitter Smart Set 12 Volt DC (X-Mitter Smart Fernbedienung u. Smart Empfänger)	3377056895	94,04 €
Erweiterungsset 12 Volt DC 30 W, Empfänger und EVG	3377056892	95,72 €
Erweiterungsset 12 Volt DC 60 W, Empfänger und EVG	3377056893	123,54 €

\* Weiteres Zubehör in diesem Katalog ab Seite 30

Montagezeichnung



3377056895





## VersaSuperPlus

### Produktvorteile

- ▶ Beschichtete Oberfläche schützt die LED
- ▶ Beidseitige Zuleitung (ein Schnitt, zwei Leuchten), siehe Zeichnung
- ▶ Leuchte vereint LED-Band mit biegbarem Profil

### Produkteigenschaft

- ▶ Individuell kürzbar
- ▶ Seitlich Biegbar
- ▶ Gleichmäßige, homogene Leuchtfäche

### Anwendung

- ▶ Hand-/ Wangenläufe
- ▶ Runde oder geschwungene Treppenläufe
- ▶ Trenddesign

### Bestellhinweis

- ▶ IP 65 nur im vergossenen Bereich der Leuchte

### Technische Details



Leuchtentyp:	LED-Anbauleuchte
Beleuchtungsart:	Akzentbeleuchtung
Betriebsspannung:	12 Volt DC
Lichtfarbe:	WarmWeiß / NeutralWeiß
Farbwiedergabe RA:	> 80
Energieeffizienz:	Diese Leuchte enthält eine Lichtquelle der Energieeffizienzklasse E
Lebensdauer:	53 lm/W
Leistungsaufnahme:	40.000 h (L70)
Max. Gesamtlänge am Stück:	7,2 W/m
Dimmbar:	5 m
Ausstrahlungswinkel:	Ja / PWM / Smart.home
Kennzeichen:	120°
Schutzart:	CE ☺ ⚡ ⚡
Zuleitung:	IP 65
Steckverbindung:	2 x 1800 mm
Anschluss an:	LED-MultiPlug MP1 LED-Vorschaltgerät



#### Zigbee Controller zur Steuerung von Leuchten

- Nutzt das Protokoll Zigbee 3.0
- Unterstützt Zigbee TouchLink
- Hinzufügen von Geräten zum selbstkonfigurierenden Zigbee Touchlink Netzwerk möglich
- Kompatibel mit Zigbee Gateway-Universalprodukten
- Kompatibel mit Zigbee-Universalfernbedienungen

### VersaSuperPlus

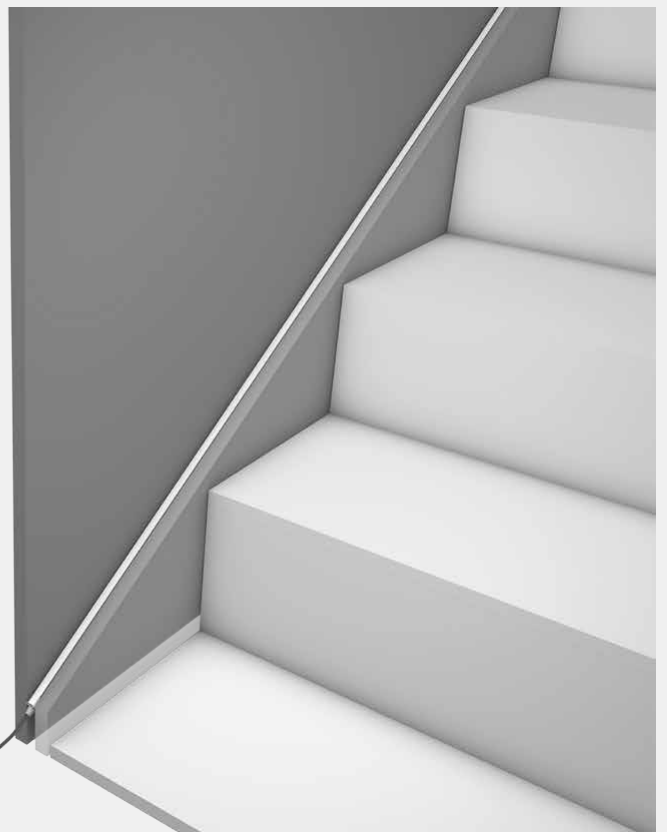
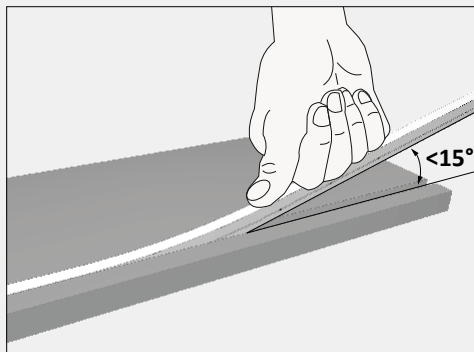
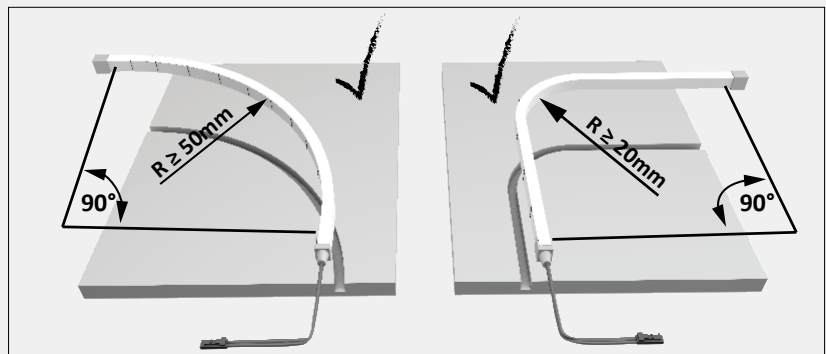
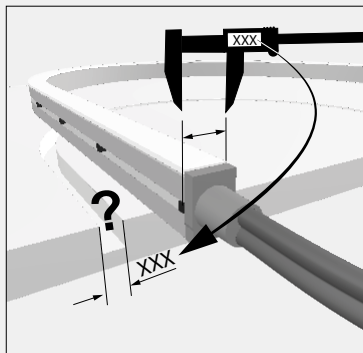
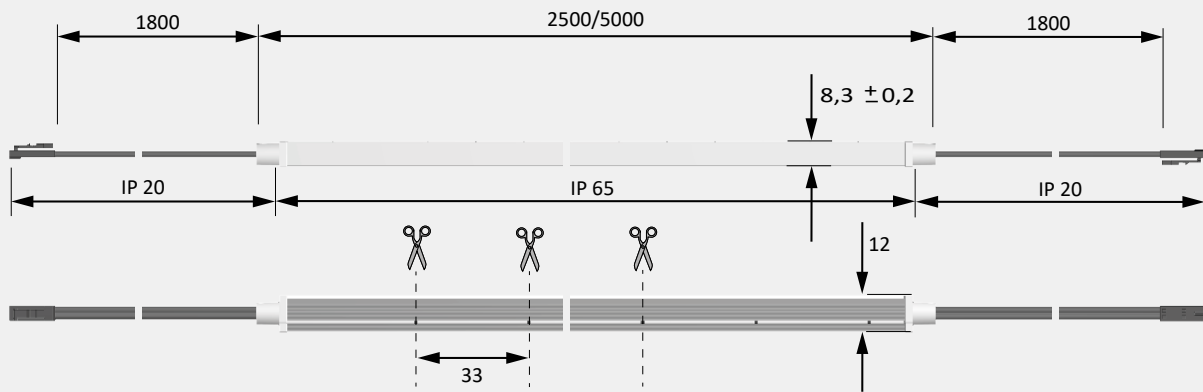
	WarmWeiß	NeutralWeiß	
2500 mm (max. 18 W)	3377056332	3377056330	67,32 €
5000 mm (max. 36 W)	3377056331	3377056329	121,00 €

### Zubehör\*

LED-Vorschaltgerät mit Euroflachstecker (30 W)	3377055021	36,42 €
LED-Vorschaltgerät mit Euroflachstecker (60 W)	3377056936	55,80 €
M1 Verlängerungsleitung 1800 mm	3377049035	3,54 €
Treppen-Verteiler 2-fach, 450 mm	3377056940	7,96 €
X-Mitter Smart Set 12 Volt DC (X-Mitter Smart Fernbedienung u. Smart Empfänger)	3377056895	94,04 €
Erweiterungsset 12 Volt DC 30 W, Empfänger und EVG	3377056892	95,72 €
Erweiterungsset 12 Volt DC 60 W, Empfänger und EVG	3377056893	123,54 €

\* Weiteres Zubehör in diesem Katalog ab Seite 30

Montagezeichnung









## Klarer Fokus

Licht auf den Punkt gebracht

LED-Spots bieten preissensiblen Verarbeitern einen überzeugend einfachen Einstieg in die Welt des Format-Treppenlichts.

Wandstruktur, Lichttemperatur und freie Positionierung im Treppenumfeld definieren die raumprägende Lichtwirkung der Spots und erzielen im Vergleich zu linearen Leuchtmitteln ganz eigene, attraktive Lichteffekte.



## QuadroPoint square

### Produktvorteile

- ▶ Besonders geringe Einbautiefe
- ▶ Filigranes Design

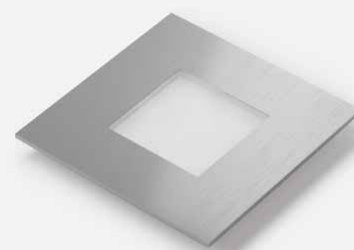
### Produkteigenschaft

- ▶ Abdeckung in Edelstahl gebürstet
- ▶ Kann in Schalterdosen befestigt werden
- ▶ Steckverbindung am Gehäuse

### Anwendung

- ▶ Treppenläufe
- ▶ Fußboden

### Technische Details



12 V

Leuchtentyp:	LED-Einbauleuchte
Beleuchtungsart:	Akzent- / Orientierungsbeleuchtung
Oberfläche:	Edelstahl gebürstet
Betriebsspannung:	12 Volt DC
Lichtfarbe:	NeutralWeiß
Farbwiedergabe RA:	> 80
Energieeffizienz:	Keine EeK, da unter 60lm 25 lm/W
Lebensdauer:	30.000 h (L70)
Leistungsaufnahme:	0,6 W
Dimmbar:	Ja / PWM / Smart.home
Ausstrahlungswinkel:	90°
Kenntzeichen:	CE
Schutzart:	IP 20
Einbaudurchmesser:	55 mm
Zuleitung:	3000 mm
Steckverbindung:	LED-Mini-Steckverbindung M1
Anschluss an:	LED-Vorschaltgerät



#### Zigbee Controller zur Steuerung von Leuchten

- Nutzt das Protokoll Zigbee 3.0
- Unterstützt Zigbee TouchLink
- Hinzufügen von Geräten zum selbstkonfigurierenden Zigbee TouchLink Netzwerk möglich
- Kompatibel mit Zigbee Gateway-Universalprodukten
- Kompatibel mit Zigbee-Universalfernbedienungen

### QuadroPoint square

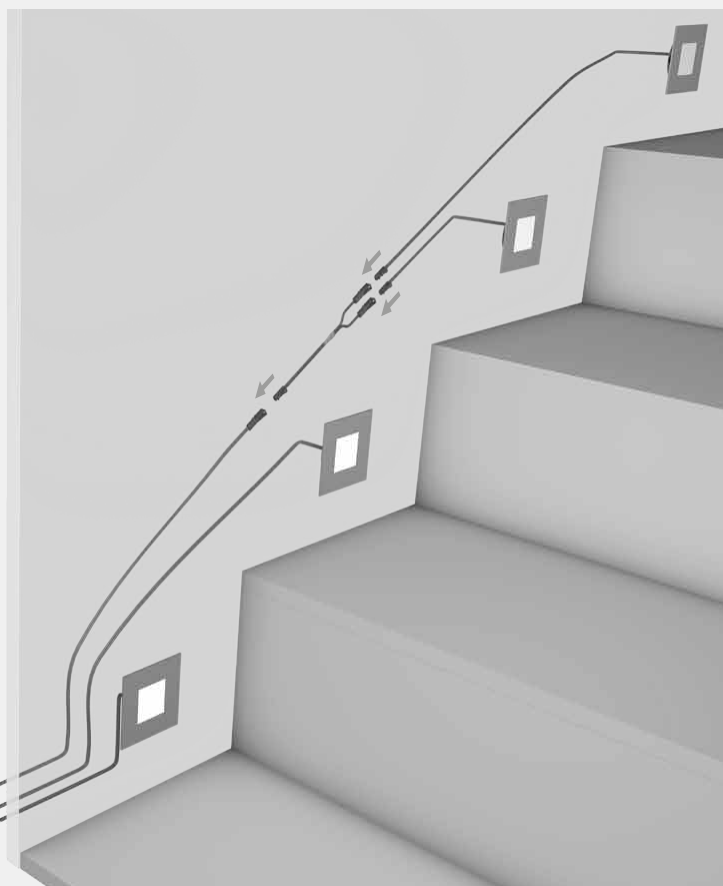
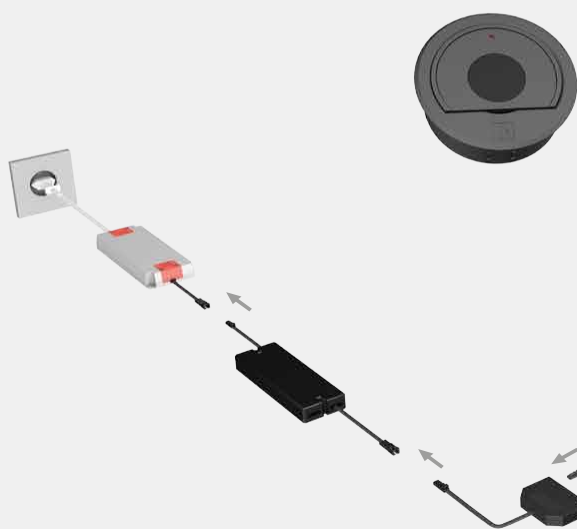
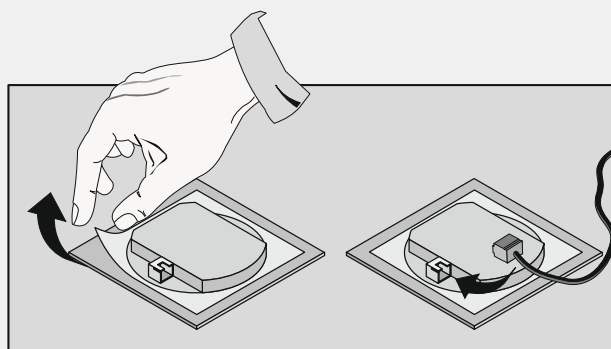
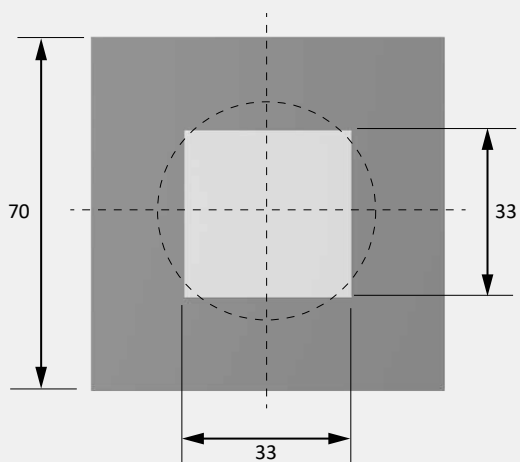
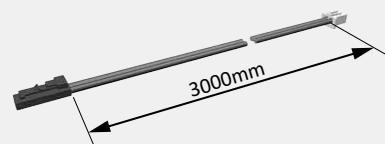
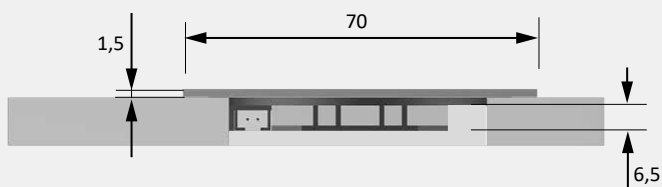
	NeutralWeiß	
Edelstahl-Optik	3377049101	24,18 €

### Zubehör\*

LED-Vorschaltgerät 6 W mit Euroflachstecker	3377049010	18,64 €
M1 Verlängerungsleitung 1800 mm	3377049035	3,54 €
M1 2-fach Verteiler 450 mm	3377056940	7,96 €
M1 3-fach Verteiler 180 mm	3377055163	2,78 €
M1 6-fach Verteiler 2000 mm	3377049040	6,98 €
X-Mitter Smart Set 12 Volt DC (X-Mitter Smart Fernbedienung u. Smart Empfänger)	3377056895	94,04 €

\* Weiteres Zubehör in diesem Katalog ab Seite 30

Montagezeichnung





## PanelLite square

**Produktvorteile**

- ▶ Dekoleuchte
- ▶ Indirektes Licht

**Produkteigenschaft**

- ▶ Aufschraubbar

**Anwendung**

- ▶ Treppenläufe

### Technische Details



12 V

Beleuchtungsart:	Akzent- / Orientierungsbeleuchtung
Farbwiedergabe RA:	> 80
Energieeffizienz:	Diese Leuchte enthält eine Lichtquelle der Energieeffizienzklasse F 40 lm/W
Lebensdauer:	30.000 h (L70)
Leistungsaufnahme:	1,9 W
Dimmbar:	Ja / PWM / Smart.home
Kennzeichen:	CE Ⓢ Ⓛ Ⓜ
Schutzart:	IP 20
Zuleitung:	1800 mm
Steckverbindung:	Steckverbindung M1
Anschluss an:	LED-Vorschaltgerät

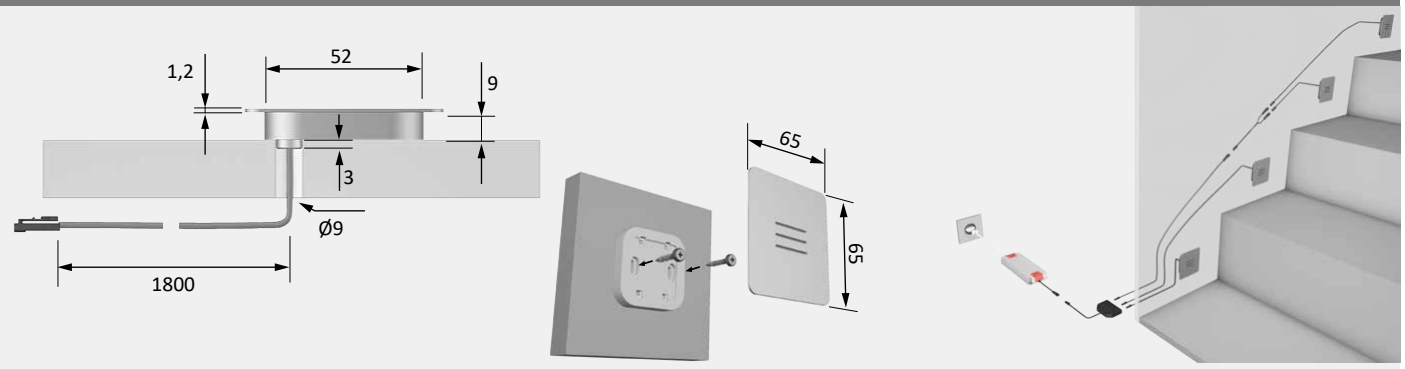
### PanelLite square

	WarmWeiß	
Edelstahl-Optik	<b>3377056305</b>	23,40 €

### Zubehör\*

LED-Vorschaltgerät 20 W mit Euroflachstecker	<b>3377055001</b>	25,94 €
M1 Verlängerungsleitung 1800 mm	<b>3377049035</b>	3,54 €
M1 Verlängerungsleitung 5000 mm	<b>3377049030</b>	6,20 €
M1 2-fach Verteiler 450 mm	<b>3377056940</b>	7,96 €
M1 3-fach Verteiler 180 mm	<b>3377055163</b>	2,78 €
M1 6-fach Verteiler 2000 mm	<b>3377049040</b>	6,98 €

### Montagezeichnung



\* Weiteres Zubehör in diesem Katalog ab Seite 30



## Side Spot

### Produktvorteile

- ▶ Inzenierung durch Licht von unten / seitlich

### Produkteigenschaft

- ▶ Schräger Lichtaustritt
- ▶ Blendfrei
- ▶ Einbauleuchte für 35 mm Einbaudurchmesser

### Anwendung

- ▶ Treppenläufe

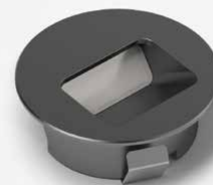
### Side Spot

	XtraWarmWeiß	KaltWeiß	
Schwarz	3377056192	3377056190	13,54 €

### Zubehör\*

LED-Vorschaltgerät 20 W mit Euroflachstecker	3377055001	25,94 €
M1 Verlängerungsleitung 1800 mm	3377049035	3,54 €
M1 Verlängerungsleitung 5000 mm	3377049030	6,20 €
Treppen-Verteiler 2-fach, 450 mm	3377056940	7,96 €
M1 3-fach Verteiler 180 mm	3377055163	2,78 €
M1 6-fach Verteiler 2000 mm	3377049040	6,98 €

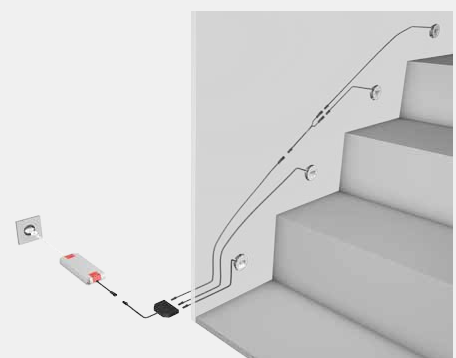
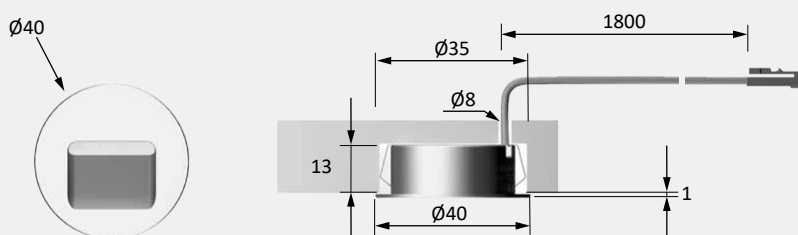
### Technische Details



12 V

Beleuchtungsart:	Akzent- / Orientierungsbeleuchtung
Farbwiedergabe RA:	80
Energieeffizienz:	Diese Leuchte enthält eine Lichtquelle der Energieeffizienzklasse F 30 lm/W
Lebensdauer:	40.000 h (L70)
Leistungsaufnahme:	1,4 W
Dimmbar:	Ja / PWM / Smart.home
Kennzeichen:	CE Ⓢ Ⓜ Ⓜ Ⓜ
Schutzart:	IP 20
Zuleitung:	1800 mm
Steckverbindung:	Steckverbindung M1
Anschluss an:	LED-Vorschaltgerät

### Montagezeichnung



\* Weiteres Zubehör in diesem Katalog ab Seite 30



3377056188 Dali  
Dali



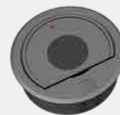
Zigbee 3.0 fähiges  
Smart Home Zubehör  
Zigbee 3.0 enabled  
Smart home accessories



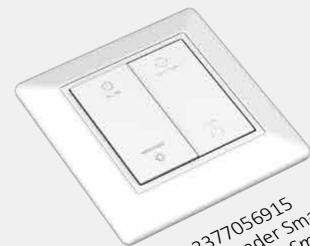
3377056897  
X-Mitter Smart Set 230 Volt  
X-Mitter Smart Set 230 Volt



3377056895  
X-Mitter Smart Set 12 Volt DC  
X-Mitter Smart Set 12 Volt DC



3377056894  
X-Mitter Smart  
Fernbedienung  
X-Mitter Smart  
Remote Control



3377056915  
Wandsender Smart  
Wall switch Smart

## Schalttechnik

Für alle Fälle das passende System

Leuchten sanft dimmen, passende Lichtstimmungen erzeugen oder das Licht im Vorbeigehen ein- und ausschalten.

Egal, ob smart oder konventionell, unsere Schalttechnik sorgt zu richtigen Zeit für die richtige Atmosphäre.

Unsere Schalttechnik funktioniert aber nicht nur per Smart.home oder Bewegungssensoren.

Sie kann auch mit Fernbedienungen oder klassisch per Schalter verwendet werden.

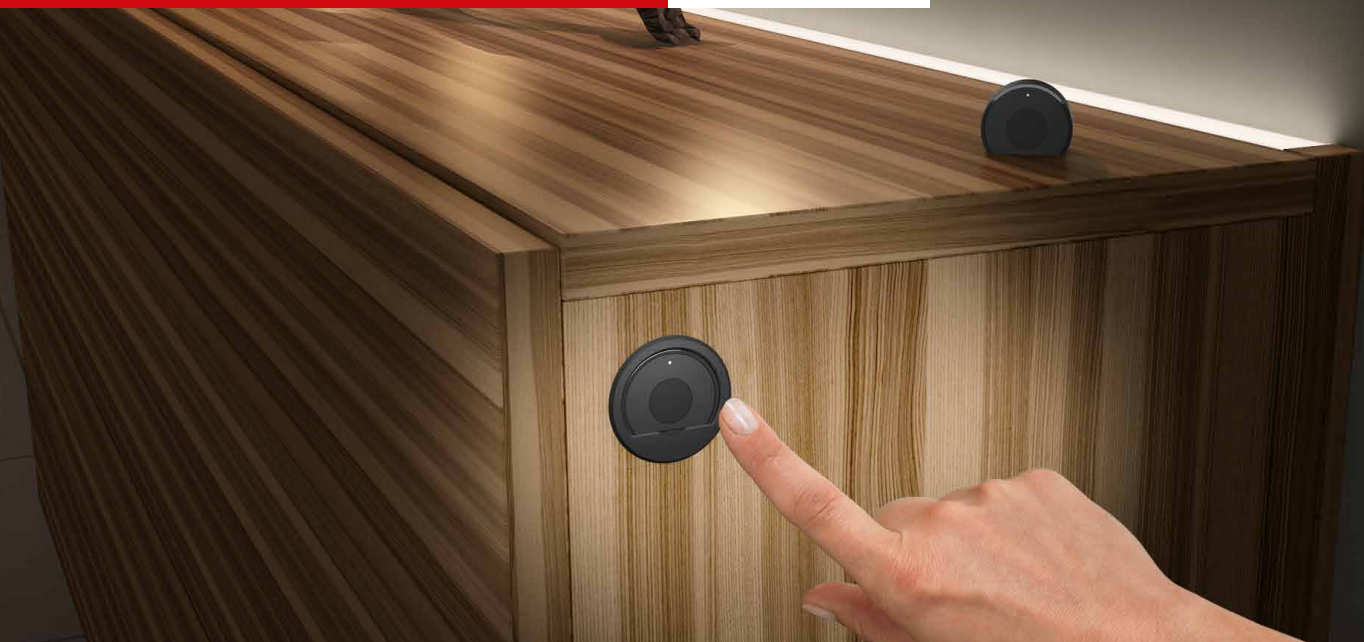
Ohne technische Vorkenntnisse können Sie Ihre Treppenbeleuchtung ganz einfach bedienen oder in Ihr smartes Haus integrieren.



Zigbee 3.0 fähiges  
Smart Home Zubehör  
Zigbee 3.0 enabled  
Smart home accessories



Zigbee 3.0 fähiges  
Smart Home Zubehör  
Zigbee 3.0 enabled  
Smart home accessories



## X-Mitter

### Produktvorteile

- ▶ Integrierbar in Zigbee Smart Home Systeme
- ▶ Basiert auf Zigbee 3.0

### Produkteigenschaft

- ▶ Beim Set sind Empfänger und Sender ab Werk gekoppelt

### Anwendung

- ▶ Die X-Mitter Fernbedienung kann bis zu 30 Empfänger steuern
- ▶ Im Netzwerk mit bis zu 30 Sendern und Empfängern koppelbar; Wechselschaltungen sind möglich.

### Bestellhinweis

- ▶ Set besteht aus Smartempfänger und X-Mitter Smart Fernbedienung
- ▶ 230 Volt AC Empfänger kann nur Ein/Aus schalten, nicht dimmen

### Technische Details



Oberfläche Sender:	Softlack schwarz
Gehäuse Empfänger:	schwarz
Max. Schaltleistung:	12 Volt DC–36 W 230 Volt AC–500 W
Kennzeichen:	CE
Leitungslängen:	siehe Zeichnung
Standby Empfänger HV:	<0,5 W
Standby Empfänger NV:	<0,3 W
Steckverbindung:	LED Steckverbindung M1/Euroflach



#### Zigbee Controller zur Steuerung von Leuchten

- Nutzt das Protokoll Zigbee 3.0
- Unterstützt Zigbee TouchLink
- Hinzufügen von Geräten zum selbstkonfigurierenden Zigbee Touchlink Netzwerk möglich
- Kompatibel mit Zigbee Gateway-Universalprodukten
- Kompatibel mit Zigbee-Universalfernbedienungen

### X-Mitter (1-Kanal Funkschalter und Dimmer)

X-Mitter Smart Set 12 Volt DC	<b>3377056895</b>	94,04 €
X-Mitter Smart Set 230 Volt AC mit Euroflachstecker	<b>3377056897</b>	110,10 €
X-Mitter Smart Fernbedienung mit Einbohring	<b>3377056894</b>	36,02 €

### Zubehör\*

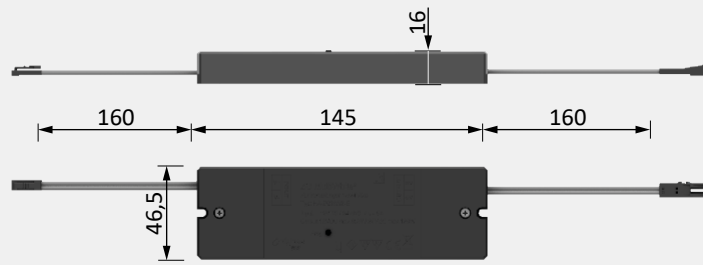
Smart Empfänger 12 Volt DC	<b>3377056887</b>	55,04 €
Smart Empfänger 230 Volt AC mit Euroflachstecker	<b>3377056891</b>	65,00 €
Erweiterungsset 12 Volt DC-30 W, Empfänger und EVG	<b>3377056892</b>	95,72 €
Erweiterungsset 12 Volt DC-60 W, Empfänger und EVG	<b>3377056893</b>	123,54 €

\* Weiteres Zubehör in diesem Katalog ab Seite 35

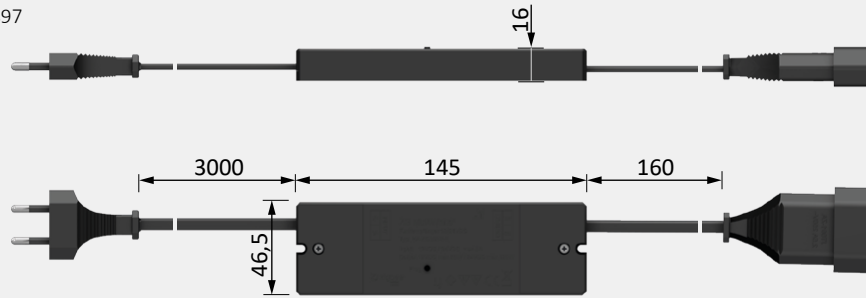


## Montagezeichnung

3377056895

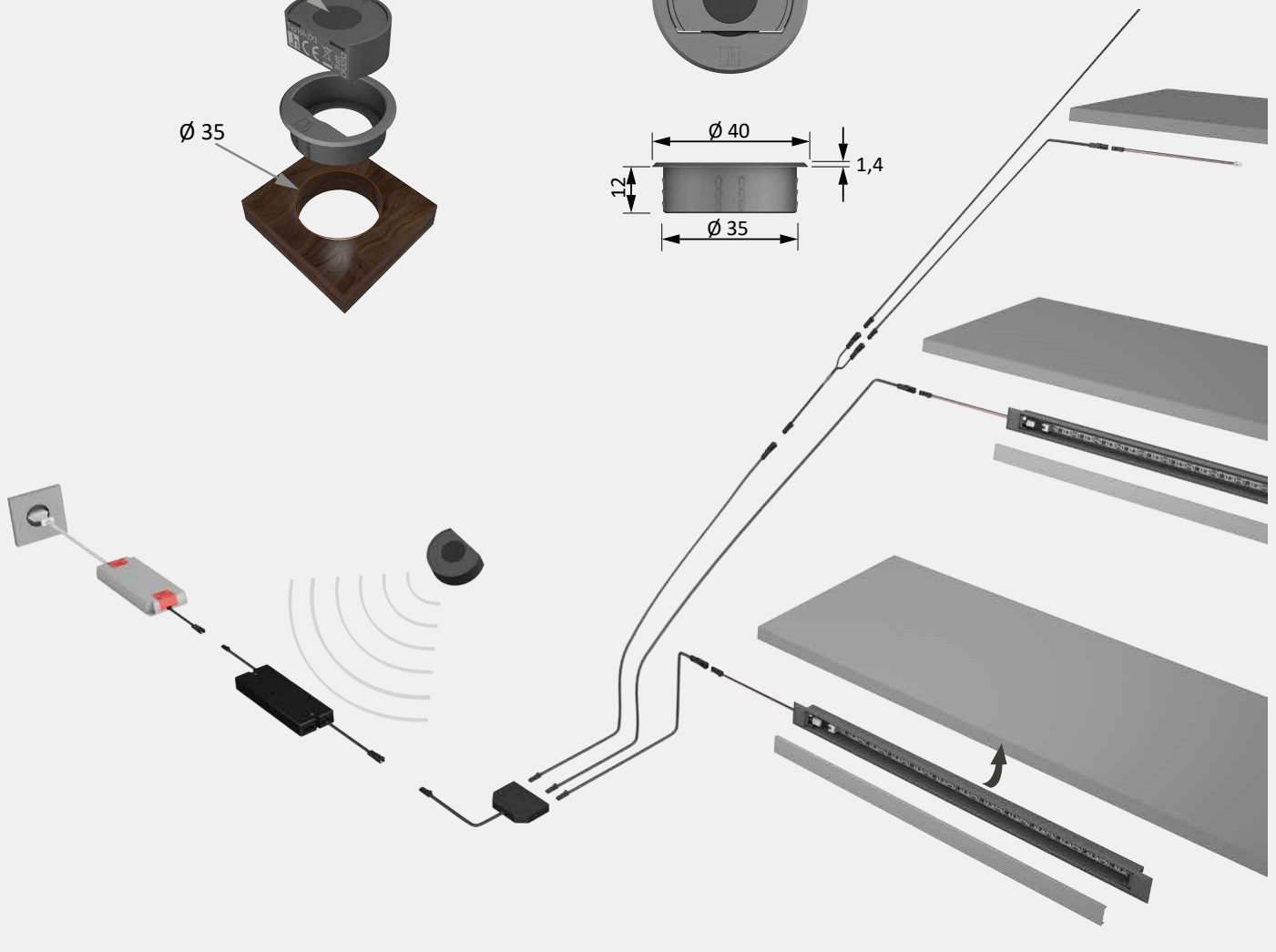
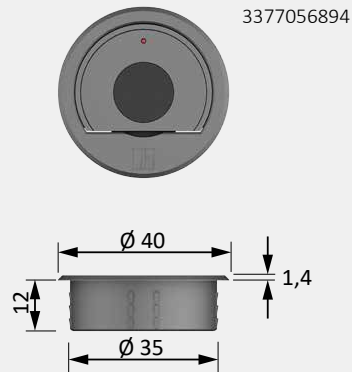
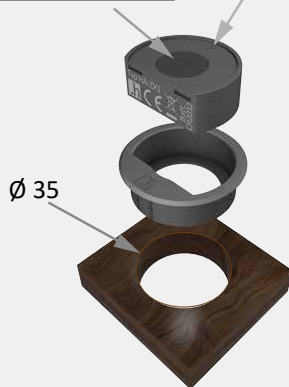


3377056897



**Drücken** *push* = on/off  
**Halten** *hold* = Dimmen *dim*

**rote Anzeige-LED**  
 red LED





## Wandsender Smart

### Produktvorteile

- ▶ Funkschalter und Dimmer
- ▶ Integrierbar in Zigbee Smart Home Systeme
- ▶ Basiert auf Zigbee 3.0

### Produkteigenschaft

- ▶ Passt in Einbaurahmen führender Schalterhersteller
- ▶ Benötigt keine Bohrung für Hohlwanddose
- ▶ Funktioniert mit Smart Empfängern oder im Smart Home Netzwerk

### Anwendung

- ▶ Der Wandsender kann mit bis zu 30 Empfängern gekoppelt werden
- ▶ Im Netzwerk können bis zu 30 Sender und Empfänger miteinander verbunden werden; Wechselschaltungen sind möglich.

### Bestellhinweis

- ▶ Die Übersichtsseite Schalttechnik zeigt unsere Sender und Empfänger, die miteinander und mit Produkten von Drittanbietern kombinierbar sind

### Technische Details



Oberfläche Wandsender: weiß, matt

Gehäuse Empfänger: schwarz

Kennzeichen:    

Zuleitung: 160 mm

Schaltleitung: 160 mm

Standby Empfänger: <0,3 W



Zigbee Controller zur Steuerung von MultiWhite Leuchten über 2-Draht Technik

- Nutzt das Protokoll Zigbee 3.0
- Unterstützt Zigbee TouchLink
- Hinzufügen von Geräten zum selbstkonfigurierenden Zigbee Touchlink Netzwerk möglich
- Kompatibel mit Zigbee Gateway-Universalprodukten
- Kompatibel mit Zigbee-Universalfernbedienungen

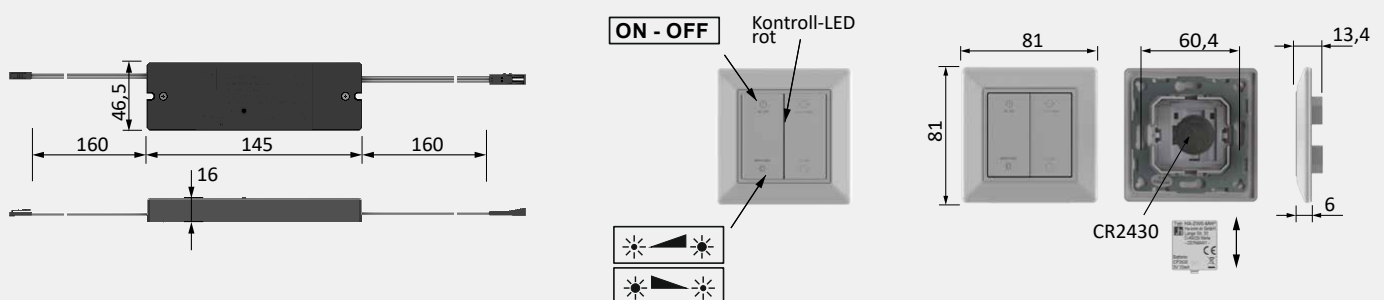
### Wandsender (1-Kanal Funkschalter und Dimmer)

Wandsender Smart	3377056915	79,38 €
------------------	------------	---------

### Zubehör\*

Smart Empfänger 12 Volt DC	3377056887	55,04 €
Smart Empfänger 230 Volt AC mit Euroflachstecker	3377056891	65,00 €
Erweiterungsset 12 Volt DC-30 W, Empfänger und EVG	3377056892	95,72 €
Erweiterungsset 12 Volt DC-60 W, Empfänger und EVG	3377056893	123,54 €

### Montagezeichnung



\* Weiteres Zubehör in diesem Katalog ab Seite 35



## Dimm Modul 1-10 V / DALI

### Produktvorteile

- ▶ Kann mit allen PWM dimmbaren magic Leuchten verwendet werden

### Produkteigenschaft

- ▶ Zur Verwendung mit 1-10 V oder DALI Steuersystemen
- ▶ Schnittstelle zur Bus-/ Hausinstallation

### Anwendung

- ▶ Möbelleuchten
- ▶ Treppenbeleuchtung

### Dimm Modul

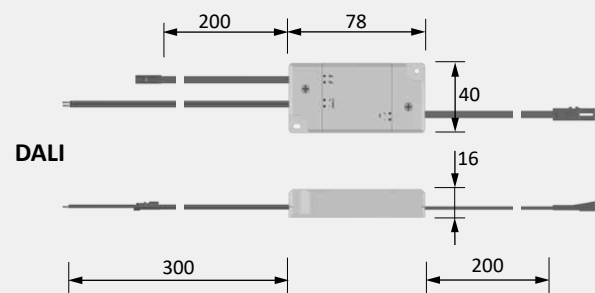
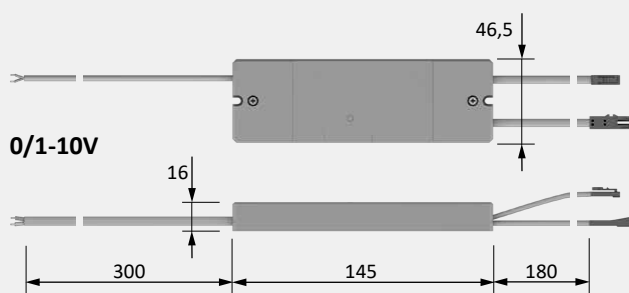
1-10 Volt - 12 Volt DC	<b>3377056184</b>	83,20 €
DALI - 12 Volt DC	<b>3377056188</b>	53,10 €

### Technische Details



Einsetzbar mit:	LED-Leuchten
Max. Schaltleistung:	12 Volt DC-36 W
Kennzeichen:	CE ⬠ ⚠
Zuleitung:	ca. 180 mm
Steuerleitung:	ca. 180 mm
Standby:	< 0,5 W
Steckverbindung:	LED-Mini Stecksystem M1

### Montagezeichnung





## EVG 12 Volt DC

### Produktvorteile

- ▶ Kurzschlussfest
- ▶ Schutz gegen Überlast
- ▶ Temperaturschutz

### Anwendung

- ▶ Für Treppen- und Möbelleuchten

### Bestellhinweis

- ▶ Die Leistung des Vorschaltgerätes muss mindestens immer so groß gewählt werden, wie die Summe der angeschlossenen Verbraucher ist

### Technische Details



Einsetzbar mit:	LED-Leuchten
Oberfläche:	weiß
Betriebsspannung:	100 Volt AC 240 Volt AC
Netzfrequenz:	50 Hz / 60 Hz
Ausgangsspannung:	12 Volt DC
Kennzeichen:	CE * □ ▽ □ □
Steckverbindung	
Primär:	2000 mm mit Euroflachstecker
Steckverbindung:	LED-Mini Steckverbindung M1

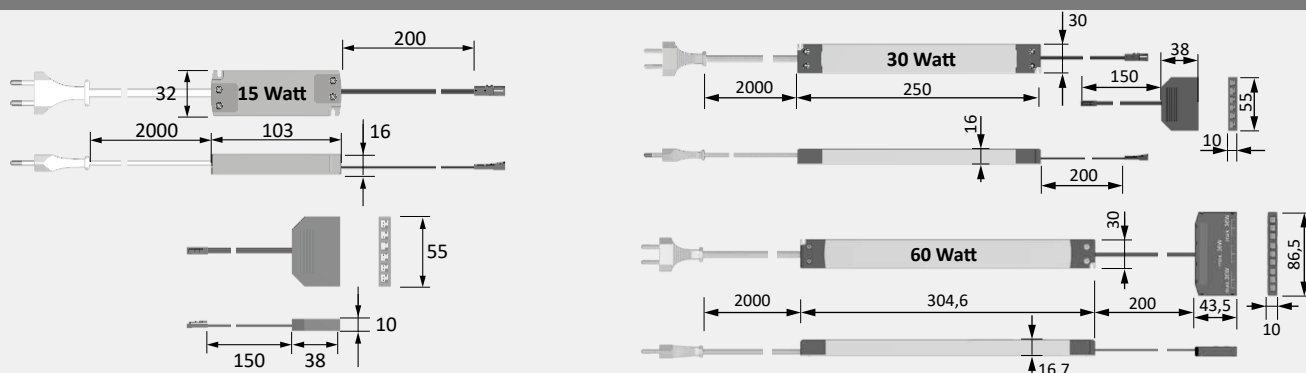
### EVG

15 Watt (1-fach + 6-fach Verteiler)	<b>3377055019</b>	19,74 €
30 Watt (1-fach + 6-fach Verteiler)	<b>3377055021</b>	36,42 €
60 Watt (9-fach, abgesichert)	<b>3377056936</b>	55,80 €

### Zubehör

UK-Adapter - für Euroflachstecker	<b>3377055435</b>	11,88 €
-----------------------------------	-------------------	---------

### Montagezeichnung



\* Nur in Kombination mit UK Adapter.



## Leitungen 12 Volt DC

### Produktvorteile

- ▶ LED Stecksystem für 12 Volt Leuchten

### Produkteigenschaft

- ▶ Bohrdurchmesser Stecker 8 mm

### Anwendung

- ▶ LED Treppen- und Möbelleuchten

### Bestellhinweis

- ▶ Maximale Anschlussleistung 3 A / 36 W
- ▶ Max. 5 m Verlängerung pro Leuchte

### Leitungen

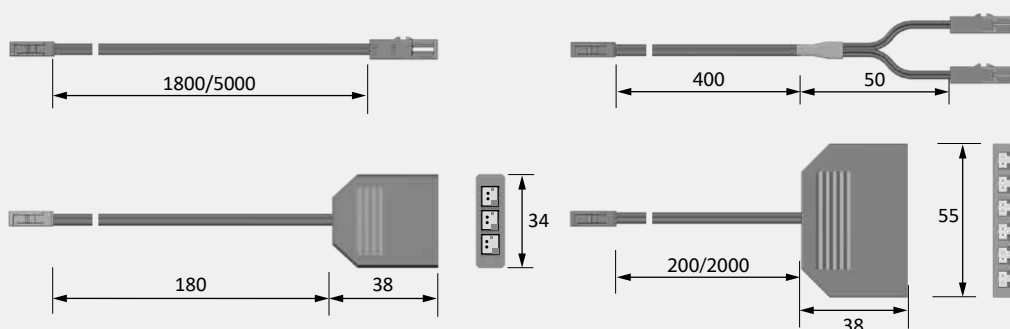
Verlängerung 1800 mm	<b>3377049035</b>	3,54 €
Verlängerung 5000 mm	<b>3377049030</b>	6,20 €
Verteiler 2-fach, 450 mm	<b>3377056940</b>	7,96 €
Verteiler 3-fach, 180 mm	<b>3377055163</b>	2,78 €
Verteiler 6-fach, 200 mm	<b>3377056768</b>	4,44 €
Verteiler 6-fach, 2000 mm	<b>3377049040</b>	6,98 €

### Technische Details



Typ: Stecksystem  
 Anschlussleistung: max. 3 A (36 W)  
 Oberfläche: schwarz  
 Steckverbindung: LED-Mini-Steckverbindung M1

### Montagezeichnung





## Ökodesignrichtlinie und die Kennzeichnung von Leuchten und/oder Leuchtmitteln

Mit der Veröffentlichung der delegierten Verordnung (EU) 2019/2015 vom 11. März 2019 hat die zuständige Kommission die frühere Verordnung (EU) 874/2012 ersetzt. Damit ist die Kennzeichnungspflicht von Leuchten seit dem 25.12.2019 erloschen und wird durch eine Kennzeichnungspflicht für Leuchtmittel ersetzt, welche ab dem 01.09.2021 gilt. Wird ein Leuchtmittel als Teil eines umgebenden Produktes vermarktet, entfällt zudem die Kennzeichnungspflicht für das eingesetzte Leuchtmittel. Es ist in Betriebshandbüchern oder Montageanleitungen lediglich anzugeben, welche Energieeffizienzklasse das eingesetzte Leuchtmittel besitzt.

Mit dem Erscheinen dieser neuen Verordnung ändert sich zudem die Einteilung der entsprechenden Energieeffizienzklassen. Ein Beispiel: Eine Leuchte welcher in der Vergangenheit als Leuchte nach (EU) 874/2012 in die Energieeffizienzklasse A++ fiel, erreicht mit dem weiterhin unverändert eingesetzten Leuchtmittel nach aktueller Verordnung (EU) 2019/2015 nur noch die Energieeffizienzklasse E. Die Leuchte ist nicht weniger effizient, sie unterliegt heute nur einer anderen Berechnungsgrundlage zur Ermittlung der entsprechenden Energieeffizienzklasse ihres Leuchtmittels. Die Auswirkungen auf die Effizienz des Endproduktes Leuchte, welche durch konstruktive Details wie Gehäuse, Reflektoren, Linsen und Abdeckungen maßgeblich beeinflusst werden, berücksichtigt die aktuelle Verordnung nicht.

## Wir übernehmen Produktverantwortung im Rahmen der WEEE Richtlinie

Format übernimmt zusätzlich zu allen Auslieferungen innerhalb Deutschlands für seine Kunden in anderen EU Ländern\* die Produktregistrierung\*\* als kostenfreie Serviceleistung.

Die Registrierung ist nicht bei einer gesamtheitlichen EU Behörde, sondern bei den jeweiligen nationalen Stellen der Mitgliedsstaaten vorzunehmen. Format übernimmt diese Registrierung derzeit für Lieferungen an Kunden\*) in Belgien, Dänemark, Estland, Finnland, Frankreich, Griechenland, Irland, Italien, Lettland, Litauen, Niederlande, Österreich, Polen, Portugal, Rumänien, Schweden, Spanien, Tschechien und Ungarn.

\*\*) Format Produktregistrierung ist nur für Leuchten und Geräte ausreichend, welche mit der Marke Format gekennzeichnet sind und welche nach der Montage durch den Verarbeiter mit haushaltsüblichen Werkzeugen demontierbar sind. Sind sie es nicht, so hat der Verarbeiter/Möbelhersteller sein Möbel eigenständig zu registrieren. Bei Export durch den Kunden ist eine eigenständige Meldung durch den Inverkehrbringer im Zielland vorgeschrieben.

Technische Daten des Kataloges  
Format gibt in seinen Katalogdaten nur die Werte an, die am vollständigen Produkt im eigenen Labor und anhand von Algorithmen ermittelt wurden.

## Ausgabe 2023

### Herausgeber:

EBH  
EURO Baubeschlag-Handel AG  
In der Fleute 153  
42389 Wuppertal

### Inverkehrbringer:

EDE  
Einkaufsbüro Deutscher Eisenhändler GmbH  
EDE Platz 1  
42389 Wuppertal

### Gesamtleitung:

(Verantwortlich i. S. d. PresseR):  
EBH AG  
Jens Schlaeger (Vorstandsvorsitzender)  
März 2023

### Katalogbedingungen

1. Dieser Katalog dient ausschließlich der gewerblichen Verwendung.
2. Bei allen in diesem Katalog genannten Preisen handelt es sich um die UVP des E/D/E. Die Preise verstehen sich zzgl. der gesetzlichen Mehrwertsteuer.
3. Dieser Katalog ist urheberrechtlich geschützt. Jeglicher Nachdruck, auch auszugsweise, ist nur mit ausdrücklicher Genehmigung des Urhebers gestattet.
4. Im Katalog verwandte Bilder können von der Originalware abweichen. Für evtl. Druckfehler, Produktänderungen durch technische Weiterentwicklungen und Modellwechsel kann keine Haftung übernommen werden.
5. Ebenso können aus drucktechnischen Gründen die Farben im Katalog vom Originalfarbton der Produkte abweichen.

## 3 Jahre Garantie

für alle Katalogartikel by Format\*

### Garantiebedingungen

Gültig für Format LED Leuchten, LED EVG (elektronische Vorschaltgeräte) und Systemzubehörartikel, welche ausschließlich im System mit Format-Produkten betrieben werden mit Kaufdatum ab dem 01.09.2021.\* Die Garantie gilt auf dem Gebiet der Europäischen Union und der Schweiz.

Sollte eine Format LED-Leuchte oder ein Format EVG oder Systemzubehör innerhalb der Garantiezeit wegen eines Produktfehlers ausfallen, erhält der Käufer kostenlosen Ersatz oder eine kostenlose Reparatur der Leuchte/ des Systemzubehörs. Sollte das Produkt nicht mehr lieferbar sein, behält Format sich vor, den anteiligen Kaufpreis zu erstatten. Ein nutzungsbedingter Lichtstromrückgang ist bei LED-Produkten normal (bis zu 30% innerhalb der angegebenen Lebensdauer), stellt keinen Mangel dar und ist daher nicht von der Garantie erfasst.

Die gewährte Garantie gilt unter der Bedingung, dass die Produkte entsprechend ihrer Produktspezifikationen verwendet und fachmännisch, gemäß dem Produkt beigelegter Montageanleitung installiert und in Betrieb genommen werden. Die Gewährleistung erlischt, wenn Änderungen oder Reparaturen von Dritten vorgenommen worden sind. Das Produkt darf keinen nicht bestimmungsgemäßen, mechanischen Belastungen ausgesetzt sein.

Des Weiteren darf die Umgebungstemperatur nicht unter -20°C fallen und +30°C nicht übersteigen. Die relative Luftfeuchte darf nicht über 80% hinausgehen (Gilt nicht in den dafür vorgesehenen Schutzklassen) und die Produkte dürfen keinen Spannungsschwankungen von mehr als 10% unterliegen.

Aufgrund des technischen Fortschritts sowie der nutzungsbedingten Veränderung des Lichtstroms kann es bei Nachlieferungen von LED-Leuchten zu Abweichungen in den Lichteigenschaften gegenüber den Ursprungsprodukten kommen.

Die Garantie ist ausgeschlossen, wenn an den Produkten Änderungen oder Instandsetzungen vorgenommen werden oder die Ware unsachgemäß oder von nicht qualifiziertem Personal installiert wurde. Die Garantie bezieht sich nicht auf Nebenkosten, die im Zusammenhang mit der Mängelbeseitigung entstehen (wie z.B. für Ein- und Ausbau, Transport des fehlerhaften und des reparierten bzw. neuen Produktes, Fahrt und Wegzeit); diese Kosten gehen zu Lasten des Käufers.

Über diese Herstellergarantie hinaus wird keine Haftung übernommen.

Garantieansprüche müssen unverzüglich nach Kenntniserlangung vom Defekt innerhalb der Garantiezeit geltend gemacht werden. Die Garantieleistungen bewirken weder eine Verlängerung der Garantiezeit, noch setzen sie eine neue Garantie in Gang. Die Gewährleistungsansprüche des Käufers bestehen jedoch unverändert neben dieser Herstellergarantie.

Der Garantiezeitraum beginnt ab Auslieferungstag.

\*Von der 3 Jahres-Garantie ausgeschlossen sind lediglich: Batterien und Akkus.

# Näher • Besser • Kompetenter

Herausgeber:  
EBH  
EURO Baubeschlag-Handel AG  
In der Fleute 153  
42389 Wuppertal

The logo for FORMAT, featuring the word "FORMAT" in a bold, sans-serif font. A red horizontal bar is positioned above the letters "O" and "M".

**FORMAT**

Keine Gewährleistung für Druckfehler oder Irrtümer. Farbabweichungen und technische Änderungen vorbehalten.